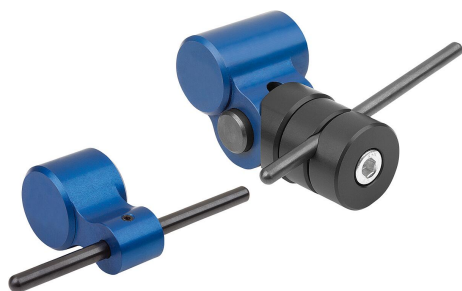


## 商品描述/产品说明



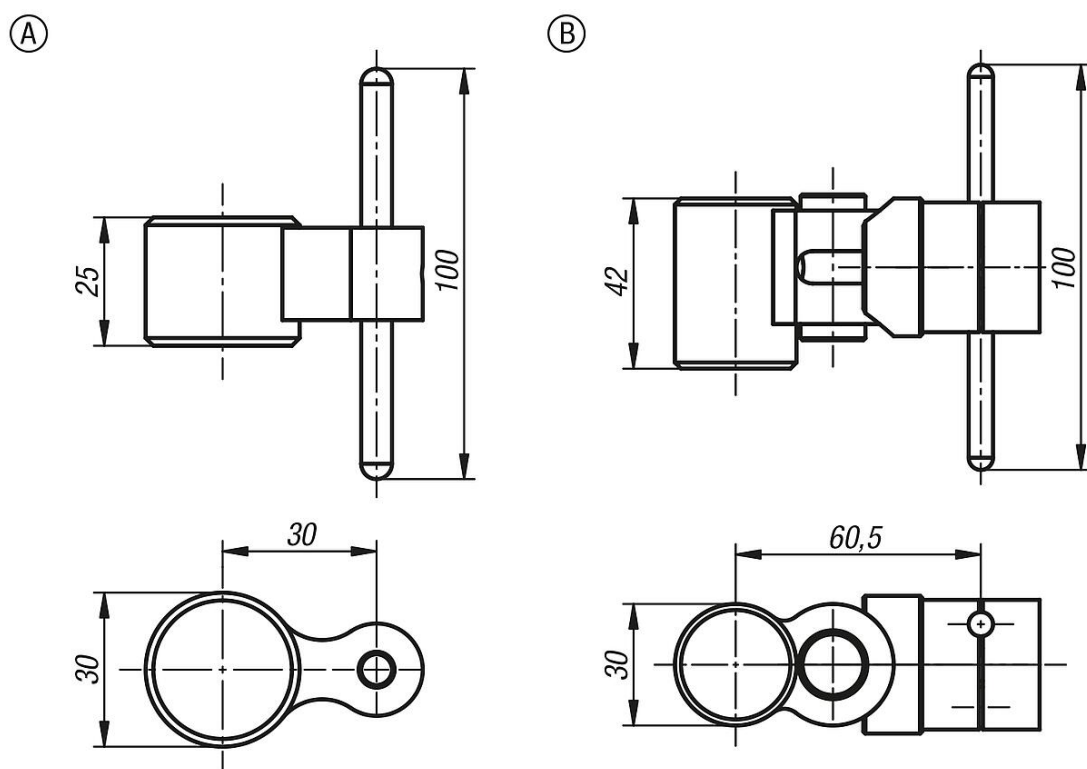
## 产品说明

材料：  
基板为高强度铝。  
轴螺栓和钢制止动杆。

规格：  
基板经蓝色和黑色阳极氧化。  
轴螺栓和止动杆经氧化处理。

提示：  
带有封闭磁铁的工件挡块是一种多功能仪器，可用于在加工机器上或装配工作中定位。它可粘附在所有磁性表面上，如虎钳、测量设备、钻床和铣床。夹紧工件后，工件挡块也可轻松再次移除，以释放所有加工表面。

## 图纸



## 商品概述

订货号	类型	形状类型	吸力 N
03088-10-1	A	标准	200
03088-10-2	B	带铰接接头	200

