

## 商品描述/产品说明



## 产品说明

材料：  
尼龙主体。  
聚氨酯防滑插件。

规格：  
黑色主体。

提示：  
支脚必须在无负荷的情况下进行调整。  
规定的轴向静态负载能力是螺钉已拧下 10 mm，并完全平放。  
调节插头不适合作为负载滑块，也不适用于动态负载。

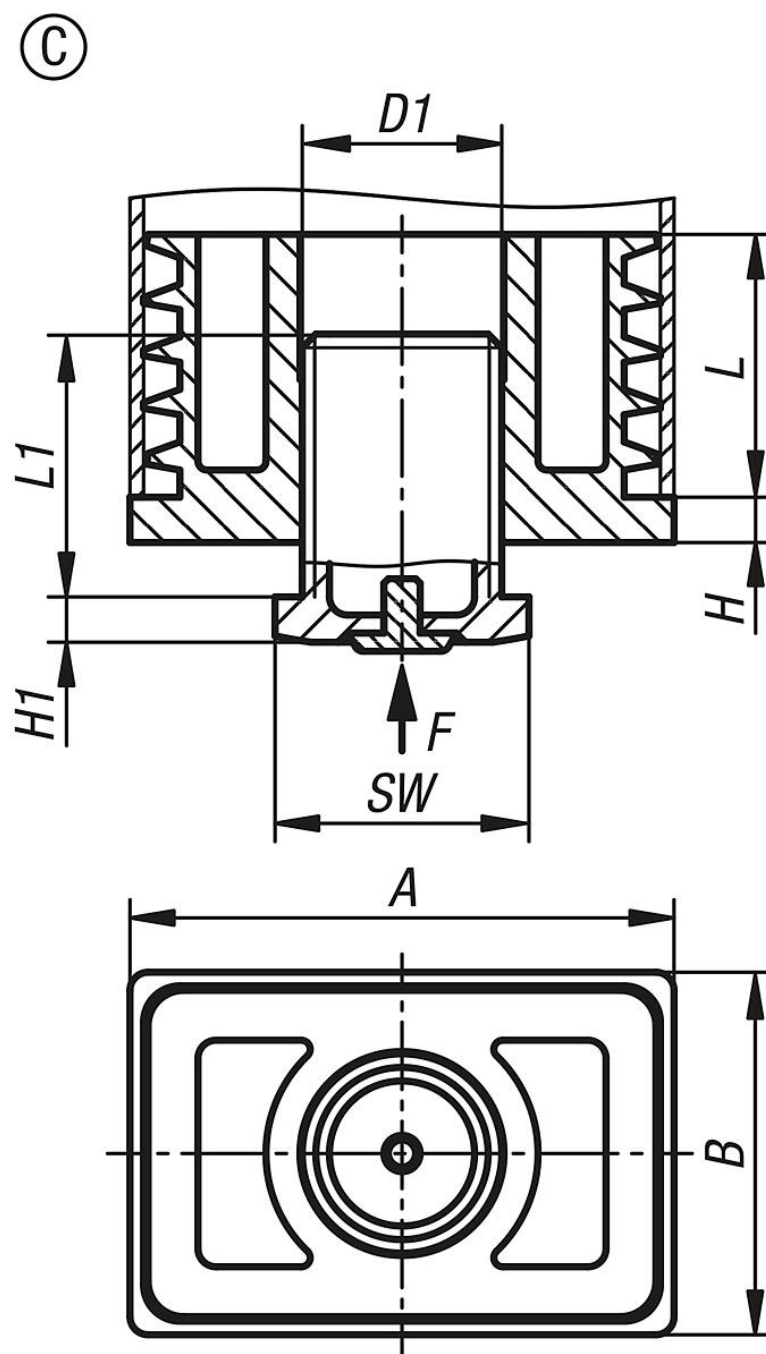
螺母的片状形状可以是闭合或断裂。

A 型和 B 型：60 mm 起，装有螺纹外壳。

应用：  
调节插头用于工业、手工业和家庭中的钢管、管盖或铝制底座。特别适用于防止在光滑地面上打滑。

装配：  
可以通过用手按压或用软面锤敲击来安装。

图纸



商品概述

订货号	类型 2	类型	形状类型	A	B	D1	H	H1	L	L1	SW	负载能力 max. kN (静态负载)	适用
27799-10-60401520	适用于矩形管	C	矩形	60	40	M22	5	5	29	29	28	4	-

