

商品描述/产品说明



产品说明

材料：
尼龙主体。

规格：
黑色主体。

提示：
支脚必须在无负荷的情况下进行调整。
规定的轴向静态负载能力是螺钉已拧下 10 mm，并完全平放。
调节插头不适合作为负载滑块，也不适用于动态负载。

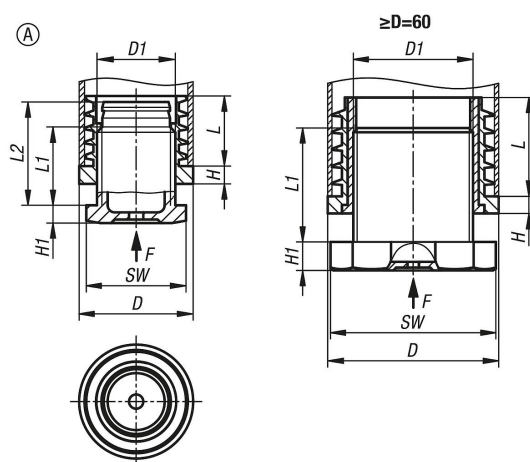
螺母的片状形状可以是闭合或断裂。

A 型：60 mm 起，装有螺纹外壳。

应用：
调节插头用于工业、手工业和家庭中的钢管、管盖或铝制底座。适用于硬地面和软地面。

装配：
可以通过用手按压或用软面锤敲击来安装。

图纸



商品概述

订货号	类型 2	类型	形状类型	D	D1	H	H1	L	L1	L2	SW	负载能力 max. kN (静态负载)	适用
27799-05-0025152022	针对圆形管	A	圆形	25	M16	5	5	19,7	22	29,5	24	1,5	Ø25x1.5-2
27799-05-0025152060	针对圆形管	A	圆形	25	M16	5	5	19,7	60	-	24	1,5	Ø25x1.5-2
27799-05-0030101529	针对圆形管	A	圆形	30	M22	5	5	19,7	29	-	28	3	-
27799-05-0030101560	针对圆形管	A	圆形	30	M22	5	5	19,7	60	-	28	3	-
27799-05-0032152029	针对圆形管	A	圆形	32	M22	5	5	19,7	29	-	28	3	Ø32x1.5-2
27799-05-0032152060	针对圆形管	A	圆形	32	M22	5	5	19,7	60	-	28	3	Ø32x1.5-2
27799-05-0035152029	针对圆形管	A	圆形	35	M22	5	5	29,3	29	-	28	3	Ø35x1.5-2
27799-05-0035202529	针对圆形管	A	圆形	35	M22	5	5	29,3	29	-	28	3	-
27799-05-0035152060	针对圆形管	A	圆形	35	M22	5	5	29,3	60	-	28	3	Ø35x1.5-2
27799-05-0035202560	针对圆形管	A	圆形	35	M22	5	5	29,3	60	-	28	3	-
27799-05-0038152029	针对圆形管	A	圆形	38	M22	5	5	29,3	29	-	28	3	Ø38x1.5-2
27799-05-0038152060	针对圆形管	A	圆形	38	M22	5	5	29,3	60	-	28	3	Ø38x1.5-2

商品概述

订货号	类型 2	类型	形状类型	D	D1	H	H1	L	L1	L2	SW	负载能力 max. kN (静态负载)	适用
27799-05-0040152029	针对圆形管	A	圆形	40	M22	5	5	29,3	29	-	28	3	Ø40x1.5-2
27799-05-0040202529	针对圆形管	A	圆形	40	M22	5	5	29,3	29	-	28	3	-
27799-05-0040152060	针对圆形管	A	圆形	40	M22	5	5	29,3	60	-	28	3	Ø40x1.5-2
27799-05-0040202560	针对圆形管	A	圆形	40	M22	5	5	29,3	60	-	28	3	-
27799-05-0042152031	针对圆形管	A	圆形	42	M30	5	5	29,3	31	-	41	3	Ø42x1.5-2
27799-05-0042152060	针对圆形管	A	圆形	42	M30	5	5	29,3	60	-	41	3	Ø42x1.5-2
27799-05-0045152031	针对圆形管	A	圆形	45	M30	5	5	29,3	31	-	41	3	Ø45x1.5-2
27799-05-0045152060	针对圆形管	A	圆形	45	M30	5	5	29,3	60	-	41	3	Ø45x1.5-2
27799-05-0050152031	针对圆形管	A	圆形	50	M30	5	5	29,3	31	-	41	3	Ø50x1.5-2
27799-05-0050202531	针对圆形管	A	圆形	50	M30	5	5	29,3	31	-	41	3	-
27799-05-0050152060	针对圆形管	A	圆形	50	M30	5	5	29,3	60	-	41	3	Ø50x1.5-2
27799-05-0050202560	针对圆形管	A	圆形	50	M30	5	5	29,3	60	-	41	3	-
27799-05-0051122031	针对圆形管	A	圆形	50,8	M30	5	5	29,3	31	-	41	3	-
27799-05-0051122060	针对圆形管	A	圆形	50,8	M30	5	5	29,3	60	-	41	3	-
27799-05-0060152080	针对圆形管	A	圆形	60	S42X2	6	10	34,7	80	-	58	3	-
27799-05-0080152040	针对圆形管	A	圆形	80	S56X2	6	10	34,7	40	-	74	3	-
27799-05-0080152080	针对圆形管	A	圆形	80	S56X2	6	10	34,7	80	-	74	3	-