

## 商品描述/产品说明



## 产品说明

材料：  
尼龙主体。  
滑动表面为合成针毡。

规格：  
黑色主体。

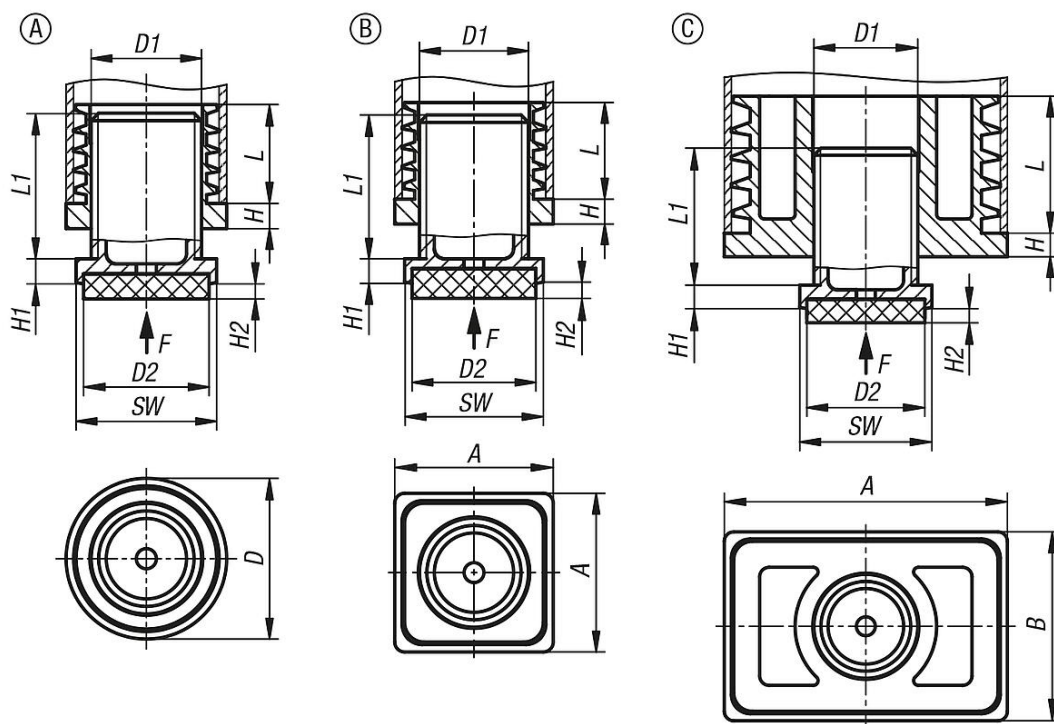
提示：  
支脚必须在无负荷的情况下进行调整。  
规定的轴向静态负载能力是螺钉已拧下 10 mm，并完全平放。  
调节插头不适合作为负载滑块，也不适用于动态负载。

螺母的片状形状可以是闭合或断裂。

应用：  
调节插头用于工业、手工业和家庭中的钢管、管盖或铝制底座。特别适用于易损坏和坚硬的地面，如石材或层压板，以避免刮出划痕。

装配：  
可以通过用手按压或用软面锤敲击来安装。

## 图纸



## 商品概述

订货号	类型 2	类型	形状类型	A	B	D	D1	D2	H	H1	H2	L	L1	SW	负载能力 max. kN (静态负载)	适用
27799-15-0030101529	针对圆形管	A	圆形	-	-	30	M22	25	5	5	3	19,7	29	28	3	-
27799-15-0030101560	针对圆形管	A	圆形	-	-	30	M22	25	5	5	3	19,7	60	28	3	-
27799-15-0030152029	针对圆形管	A	圆形	-	-	30	M22	25	5	5	3	27	29	28	2,5	Ø30x1.5-2

## 商品概述

订货号	类型 2	类型	形状类型	A	B	D	D1	D2	H	H1	H2	L	L1	SW	负载能力 max. kN (静态负载)	适用
27799-15-0032152029	针对圆形管	A	圆形	-	-	32	M22	25	5	5	3	19,7	29	28	3	Ø32x1.5-2
27799-15-0032152060	针对圆形管	A	圆形	-	-	32	M22	25	5	5	3	19,7	60	28	3	Ø32x1.5-2
27799-15-0035202529	针对圆形管	A	圆形	-	-	35	M22	25	5	5	3	29,3	29	28	3	-
27799-15-0035202560	针对圆形管	A	圆形	-	-	35	M22	25	5	5	3	29,3	60	28	3	-
27799-15-0035152029	针对圆形管	A	圆形	-	-	35	M22	25	5	5	3	29,3	29	28	3	Ø35x1.5-2
27799-15-0035152060	针对圆形管	A	圆形	-	-	35	M22	25	5	5	3	29,3	60	28	3	Ø35x1.5-2
27799-15-0038152029	针对圆形管	A	圆形	-	-	38	M22	25	5	5	3	29,3	29	28	3	Ø38x1.5-2
27799-15-0038152060	针对圆形管	A	圆形	-	-	38	M22	25	5	5	3	29,3	60	28	3	Ø38x1.5-2
27799-15-0040202529	针对圆形管	A	圆形	-	-	40	M22	25	5	5	3	29,3	29	28	3	-
27799-15-0040202560	针对圆形管	A	圆形	-	-	40	M22	25	5	5	3	29,3	60	28	3	-
27799-15-0040152029	针对圆形管	A	圆形	-	-	40	M22	25	5	5	3	29,3	29	28	3	Ø40x1.5-2
27799-15-0040152060	针对圆形管	A	圆形	-	-	40	M22	25	5	5	3	29,3	60	28	3	Ø40x1.5-2
27799-15-0045152031	针对圆形管	A	圆形	-	-	45	M30	25	5	5	3	29,3	31	41	3	Ø45x1.5-2
27799-15-0050152031	针对圆形管	A	圆形	-	-	50	M30	25	5	5	3	29,3	31	41	3	Ø50x1.5-2
27799-15-3030101529	适用于方形管	B	方形	30	-	-	M22	25	5	5	3	19,5	29	28	3	-
27799-15-3030101560	适用于方形管	B	方形	30	-	-	M22	25	5	5	3	19,5	60	28	3	-
27799-15-3030152029	适用于方形管	B	方形	30	-	-	M22	25	5	5	3	19,5	29	28	3	-
27799-15-3030152060	适用于方形管	B	方形	30	-	-	M22	25	5	5	3	19,5	60	28	3	-
27799-15-3535152029	适用于方形管	B	方形	35	-	-	M22	25	5	5	3	29,3	29	28	3	-
27799-15-3535152060	适用于方形管	B	方形	35	-	-	M22	25	5	5	3	29,3	60	28	3	-
27799-15-3535202529	适用于方形管	B	方形	35	-	-	M22	25	5	5	3	29,3	29	28	3	-
27799-15-3535202560	适用于方形管	B	方形	35	-	-	M22	25	5	5	3	29,3	60	28	3	-
27799-15-4040152029	适用于方形管	B	方形	40	-	-	M22	25	5	5	3	29,3	29	28	3	-
27799-15-4040152060	适用于方形管	B	方形	40	-	-	M22	25	5	5	3	29,3	60	28	3	-
27799-15-4040202529	适用于方形管	B	方形	40	-	-	M22	25	5	5	3	29,3	29	28	3	-
27799-15-4040202560	适用于方形管	B	方形	40	-	-	M22	25	5	5	3	29,3	60	28	3	-
27799-15-4545152029	适用于方形管	B	方形	45	-	-	M22	25	5	5	3	29,3	29	28	3	-
27799-15-5050152031	适用于方形管	B	方形	50	-	-	M30	25	5	5	3	29,3	31	41	3	-
27799-15-6040152029	适用于矩形管	C	矩形	60	40	-	M22	25	5	5	3	29	29	28	4	-
27799-15-6040152060	适用于矩形管	C	矩形	60	40	-	M22	25	5	5	3	29	60	28	4	-