

商品描述/产品说明



产品说明

材料：
铝制适配器。

规格：
硬质涂层铝。

提示：

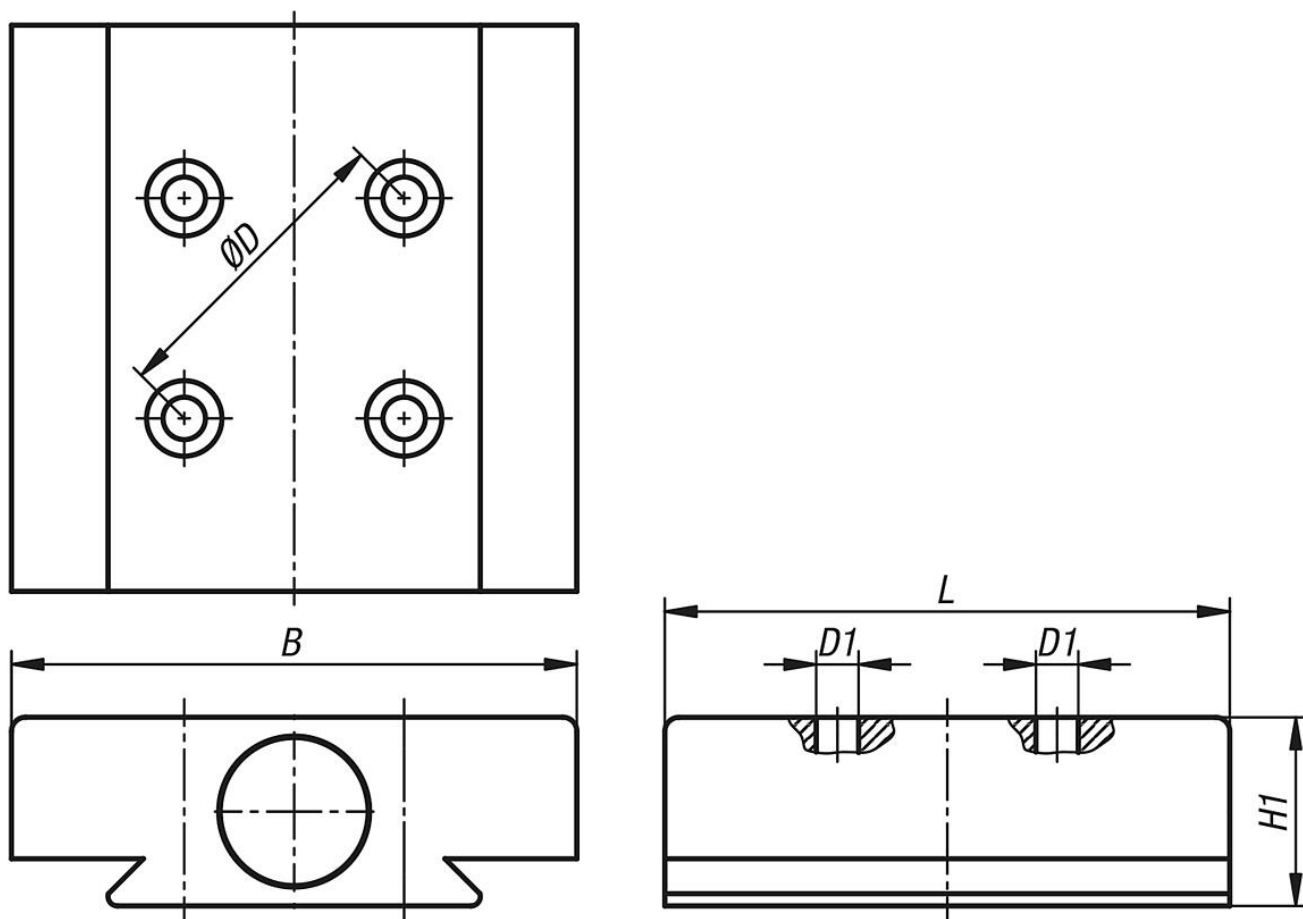
铝制精密台钳适配器是精密台钳和迷你精密台钳的附件。借助适配器，精密台钳可以连接到快速释放支架，形成快速更换系统。这样，精密台钳就可以快速有效地安装在不同的快速释放支架上。

附件：

精密台钳 33225、精密台钳、迷你 33225-10、斜角 33227-10 和快速释放支架 33227-05。

图纸

©



商品概述

订货号	类型	B	D	D1	H1	L	适用
33225-20-35	C	60	33	4,5	20	60	33225-10-35320, 33225-10-35321

商品概述
