

商品描述/产品说明



产品说明

材料：
聚乙烯基板。
滑动表面为合成针毡。

规格：
黑色主体。

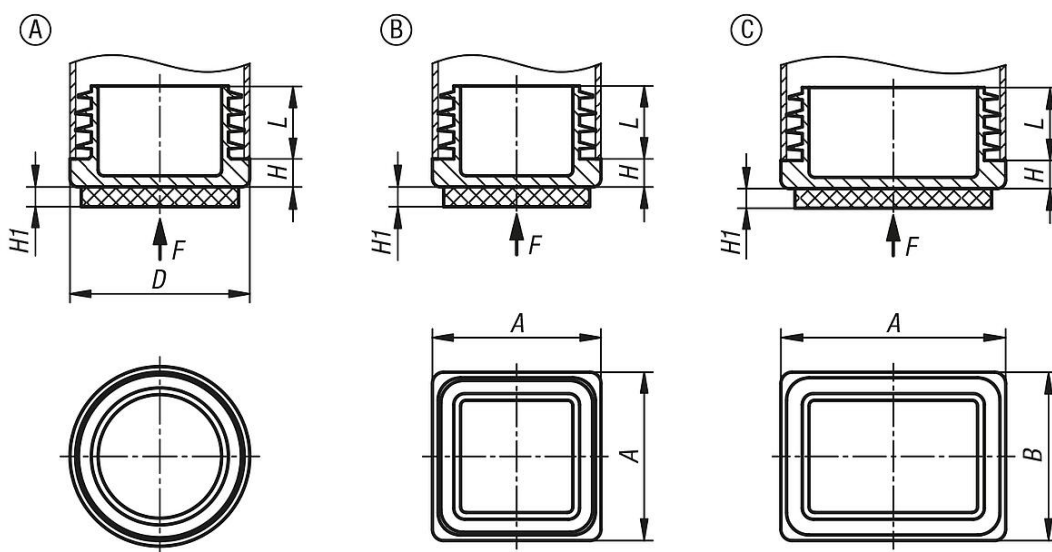
提示：
毛毡表面可实现温和、低噪音的滑行或移动。

薄片为闭合或断裂。由于生产技术的原因，残留的浇口可能超过轴的长度。

应用：
塑料塞用于工业、手工业和家庭中的钢管、管盖或铝制底座。特别适用于易损坏和坚硬的地面，如石材或层压板，以避免刮出划痕。

装配：
可以通过用手按压或用软面锤敲击来安装。

图纸



商品概述

订货号	类型 2	类型	形状类型	A	B	D	H	H1	L	适用
27799-20-00120820	针对圆形管	A	圆形	-	-	12	3,5	3,5	10	Ø12x0.8-2
27799-20-00130820	针对圆形管	A	圆形	-	-	13	4	3,5	11,5	Ø13x0.8-2
27799-20-00140820	针对圆形管	A	圆形	-	-	14	5	3,5	10,5	Ø14x0.8-2
27799-20-00150820	针对圆形管	A	圆形	-	-	15	3	3,5	11,5	Ø15x0.8-2
27799-20-00160820	针对圆形管	A	圆形	-	-	16	5	3,5	11,5	Ø16x0.8-2
27799-20-00180825	针对圆形管	A	圆形	-	-	18	5	3,5	11,5	-
27799-20-00190825	针对圆形管	A	圆形	-	-	19	5	3,5	11,5	Ø19x0.8-2.5
27799-20-00200825	针对圆形管	A	圆形	-	-	20	5	3,5	11,5	-
27799-20-00220830	针对圆形管	A	圆形	-	-	22	5	3,5	11,5	Ø22x0.8-3
27799-20-00230830	针对圆形管	A	圆形	-	-	23	5	3,5	11,5	Ø23x0.8-3
27799-20-00251030	针对圆形管	A	圆形	-	-	25	5	3,5	11,5	Ø25x1-3
27799-20-00260830	针对圆形管	A	圆形	-	-	26	5	3,5	11,5	Ø26x0.8-3

商品概述

订货号	类型 2	类型	形状类型	A	B	D	H	H1	L	适用
27799-20-00280825	针对圆形管	A	圆形	-	-	28	5	3,5	11,5	Ø28x0.8-2.5
27799-20-00300825	针对圆形管	A	圆形	-	-	30	5	3,5	11,5	-
27799-20-00320830	针对圆形管	A	圆形	-	-	32	5	3,5	11,5	Ø32x0.8-3
27799-20-00351030	针对圆形管	A	圆形	-	-	35	5	3,5	11,5	Ø35x1-3
27799-20-00401030	针对圆形管	A	圆形	-	-	40	5	3,5	11,5	Ø40x1-3
27799-20-00420825	针对圆形管	A	圆形	-	-	42	5	3,5	11,5	Ø42x0.8-2.5
27799-20-13130520	适用于方形管	B	方形	13	-	-	4	3,5	11,5	-
27799-20-15150820	适用于方形管	B	方形	15	-	-	3	3,5	11,5	-
27799-20-16160820	适用于方形管	B	方形	16	-	-	5	3,5	11,5	-
27799-20-18181530	适用于方形管	B	方形	18	-	-	5	3,5	11,5	-
27799-20-20200830	适用于方形管	B	方形	20	-	-	5	3,5	11,5	-
27799-20-22220830	适用于方形管	B	方形	22	-	-	5	3,5	11,5	-
27799-20-25251030	适用于方形管	B	方形	25	-	-	5	3,5	11,5	25 x 25 x 1-3
27799-20-30301025	适用于方形管	B	方形	30	-	-	5	3,5	11,5	-
27799-20-20151020	适用于矩形管	C	矩形	20	15	-	5	3,5	11,5	20x15x1-2
27799-20-25201030	适用于矩形管	C	矩形	25	20	-	5	3,5	11,5	25x20x1-3
27799-20-30100820	适用于矩形管	C	矩形	30	10	-	3	3,5	11,5	-
27799-20-30150825	适用于矩形管	C	矩形	30	15	-	5	3,5	11,5	-
27799-20-35100820	适用于矩形管	C	矩形	35	10	-	5	3,5	11,5	-
27799-20-35151030	适用于矩形管	C	矩形	35	15	-	5	3,5	11,5	35x15x1-3
27799-20-40101520	适用于矩形管	C	矩形	40	10	-	5	3,5	11	-
27799-20-40151020	适用于矩形管	C	矩形	40	15	-	5	3,5	11,7	40x15x1-2
27799-20-40301030	适用于矩形管	C	矩形	40	30	-	5	3,5	11,5	40x30x1-3