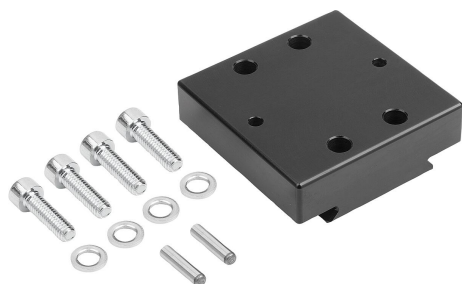


商品描述/产品说明



产品说明

材料：
铝制适配器。

规格：
硬质涂层铝。

提示：

铝制三爪卡盘适配器是三爪卡盘的附件。借助适配器，三爪卡盘可以连接到快速释放支架，形成快速更换系统。这样，三爪卡盘就可以快速有效地安装在不同的快速释放支架上。

附件：

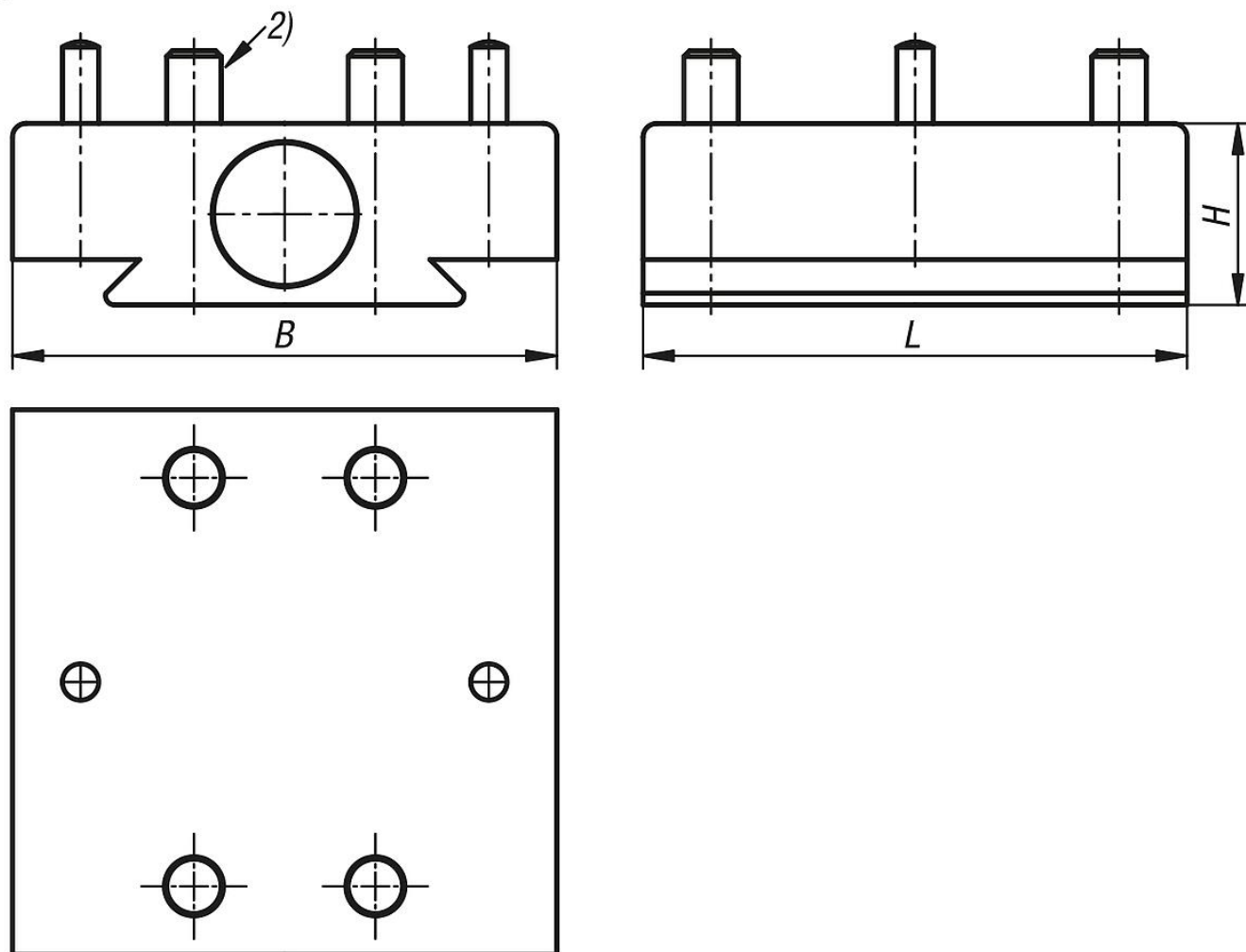
三爪卡盘 33226、斜角 33227-10 和快速释放支架 33227-05。

图纸提示：

2) DIN 912 M6x20

图纸

Ⓑ



商品概述

订货号	类型	B	H	L	适用
33226-05-100160	B	60	20	60	33226-100, 33226-160