

商品描述/产品说明



产品说明

材料：
聚乙烯基板。
滑动表面为合成针毡。

规格：
黑色主体。

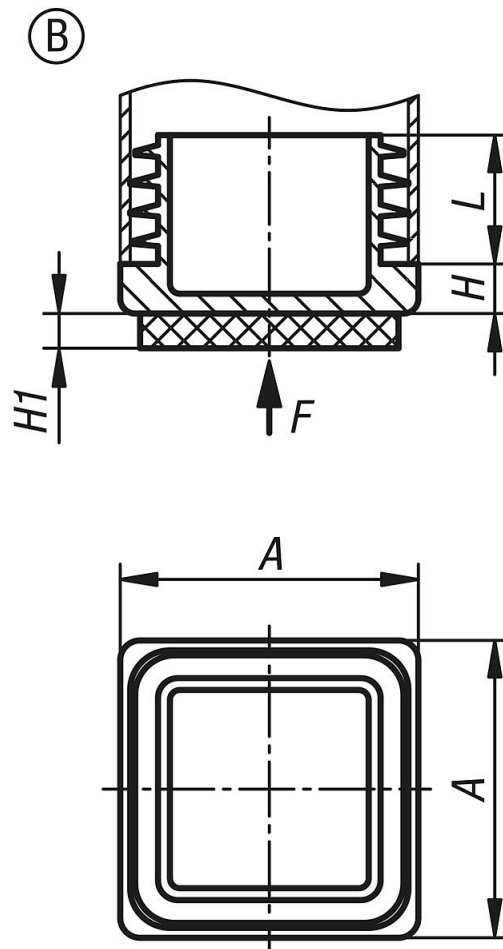
提示：
毛毡表面可实现温和、低噪音的滑行或移动。

薄片为闭合或断裂。由于生产技术的原因，残留的浇口可能超过轴的长度。

应用：
塑料塞用于工业、手工业和家庭中的钢管、管盖或铝制底座。特别适用于易损坏和坚硬的地面，如石材或层压板，以避免刮出划痕。

装配：
可以通过用手按压或用软面锤敲击来安装。

图纸



商品概述

订货号	类型 2	类型	形状类型	A	H	H1	L	适用
27799-20-13130520	适用于方形管	B	方形	13	4	3,5	11,5	-
27799-20-15150820	适用于方形管	B	方形	15	3	3,5	11,5	-
27799-20-16160820	适用于方形管	B	方形	16	5	3,5	11,5	-
27799-20-18181530	适用于方形管	B	方形	18	5	3,5	11,5	-
27799-20-20200830	适用于方形管	B	方形	20	5	3,5	11,5	-
27799-20-22220830	适用于方形管	B	方形	22	5	3,5	11,5	-
27799-20-25251030	适用于方形管	B	方形	25	5	3,5	11,5	25 x 25 x 1-3
27799-20-30301025	适用于方形管	B	方形	30	5	3,5	11,5	-