

## 商品描述/产品说明



## 产品说明

材料：  
聚乙烯基板。  
滑动表面为合成针毡。

规格：  
黑色主体。

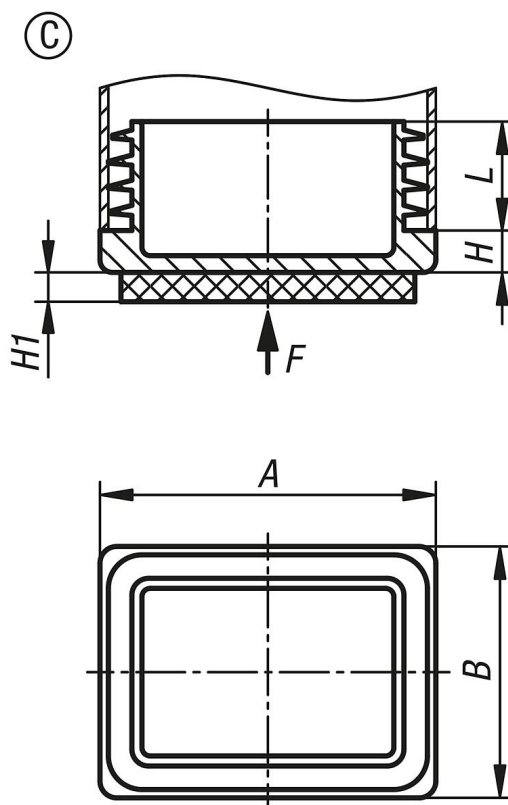
提示：  
毛毡表面可实现温和、低噪音的滑行或移动。

薄片为闭合或断裂。由于生产技术的原因，残留的浇口可能超过轴的长度。

应用：  
塑料塞用于工业、手工业和家庭中的钢管、管盖或铝制底座。特别适用于易损坏和坚硬的地面，如石材或层压板，以避免刮出划痕。

装配：  
可以通过用手按压或用软面锤敲击来安装。

## 图纸



## 商品概述

订货号	类型 2	类型	形状类型	A	B	H	H1	L	适用
27799-20-20151020	适用于矩形管	C	矩形	20	15	5	3,5	11,5	20x15x1-2
27799-20-25201030	适用于矩形管	C	矩形	25	20	5	3,5	11,5	25x20x1-3
27799-20-30100820	适用于矩形管	C	矩形	30	10	3	3,5	11,5	-

## 商品概述

订货号	类型 2	类型	形状类型	A	B	H	H1	L	适用
27799-20-30150825	适用于矩形管	C	矩形	30	15	5	3,5	11,5	-
27799-20-35100820	适用于矩形管	C	矩形	35	10	5	3,5	11,5	-
27799-20-35151030	适用于矩形管	C	矩形	35	15	5	3,5	11,5	35x15x1-3
27799-20-40101520	适用于矩形管	C	矩形	40	10	5	3,5	11	-
27799-20-40151020	适用于矩形管	C	矩形	40	15	5	3,5	11,7	40x15x1-2
27799-20-40301030	适用于矩形管	C	矩形	40	30	5	3,5	11,5	40x30x1-3