

商品描述/产品说明



产品说明

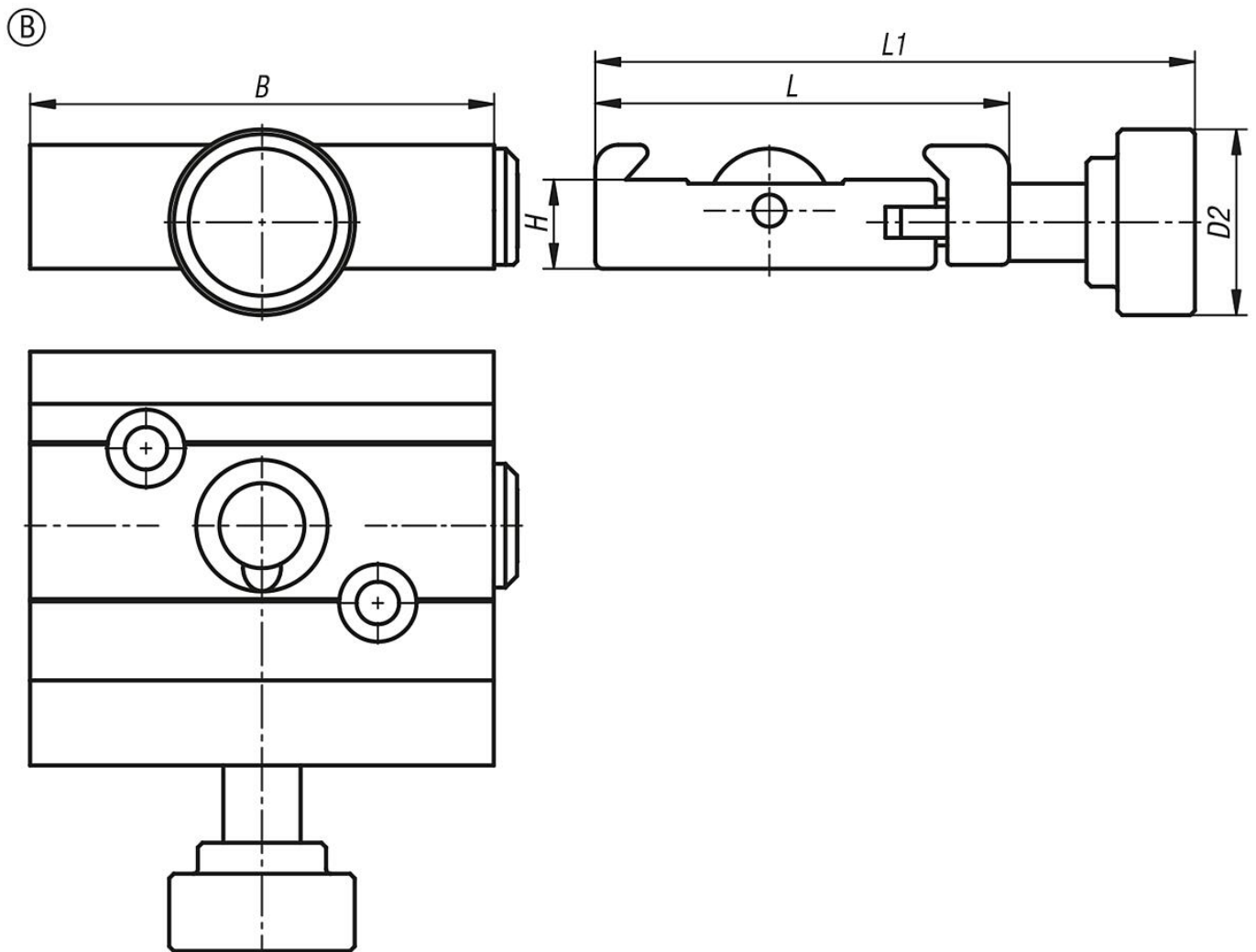
材料：
铝制基体。
不锈钢紧固装置。

规格：
硬质涂层铝。

提示：
快速释放支架是快速更换系统的基础。快速释放支架可通过螺纹孔直接安装在机床工作台或底板上。快速释放支架无需工具即可连接适配器或斜角。
即使没有中间板，快速释放支架也可使用。

附件：
铝制精密台钳 33225-20 的适配器、铝制三爪卡盘 33226-05 的适配器、机针支撑 33227 和铝制斜角 33227-10。

图纸



商品概述

订货号	类型	形状类型	B	D2	H	L	L1
33227-05-0	B	无固定螺栓	60	24	11,5	53,5	77,5