

商品描述/产品说明



产品说明

产品描述：
重型快速夹钳特别适用于夹紧时间较短的手动夹紧操作。

夹紧臂可根据冲击扳手的转速旋转 90°，实现快速夹紧。在这项运动后，夹紧行程呈线性向下。

材料：
调制钢。

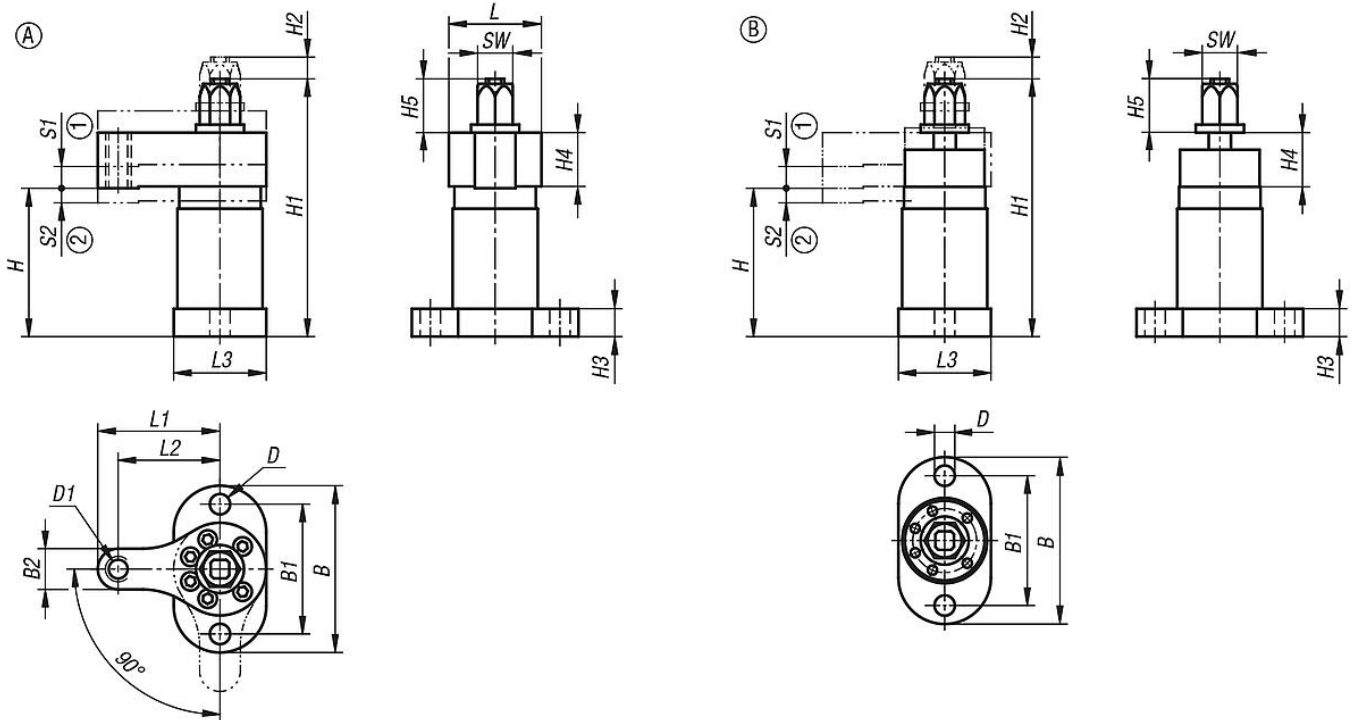
规格：
黑色氧化处理。

使用说明：
可调扭矩的冲击扳手。

- 优点：
- 可自动化操作
 - 较高的夹持力
 - 快速夹紧

- 图纸提示：
- 1) 回转行程
 - 2) 夹紧行程

图纸



商品概述

订货号	类型 1	类型	形状类型	B	B1	B2	D	D1	H	H1	H2	H3	H4	H5	L	L1	L2	L3	S1	S2	SW	锁紧扭矩 max. Nm	夹紧力 kN
04364-10-1061	右摆	A	带夹紧臂	90	70	22	11	M12	80	139	11	15	30	29	50	66	55	50	11	10	19	28	6

商品概述

订货号	类型 1	类型	形状类型	B	B1	B2	D	D1	H	H1	H2	H3	H4	H5	L	L1	L2	L3	S1	S2	SW	锁紧扭矩 max. Nm	夹紧力 kN
04364-10-1060	右摆	B	无夹紧臂	90	70	-	11	-	80	139	11	15	30	29	-	-	-	50	11	10	19	-	-