

商品描述/产品说明



产品说明

产品描述：

重型快速夹钳特别适用于夹紧时间较短的手动夹紧操作。

夹紧臂可根据冲击扳手的转速旋转 90°，实现快速夹紧。在这项运动后，夹紧行程呈线性向下。

材料：

调制钢。

规格：

黑色氧化处理。

使用说明：

可调扭矩的冲击扳手。

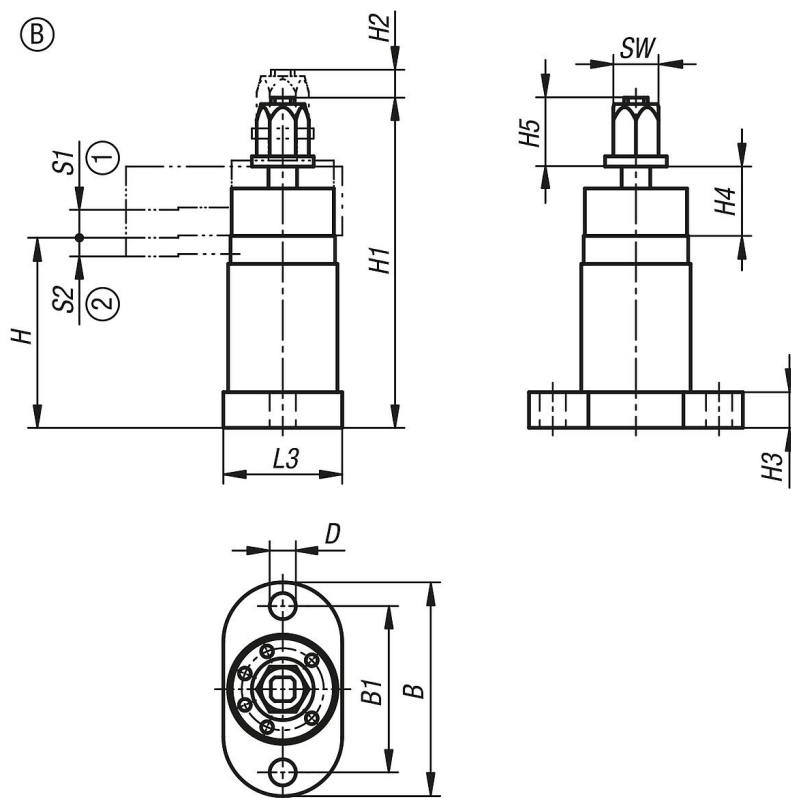
优点：

- 可自动化操作
- 较高的夹持力
- 快速夹紧

图纸提示：

- 1) 回转行程
- 2) 夹紧行程

图纸



商品概述

订货号	类型 1	类型	形状类型	B	B1	D	H	H1	H2	H3	H4	H5	L3	S1	S2	SW
04364-10-1060	右摆	B	无夹紧臂	90	70	11	80	139	11	15	30	29	50	11	10	19