



产品说明

产品描述：

重型转角夹具具有较长的夹紧行程，特别适用于自动化夹紧操作。

夹紧过程开始时，夹紧臂通过集成的控制曲线向下进行 90° 旋转行程运动。在这项运动后，夹紧行程呈线性向下。

材料：

调制钢。

规格：

黑色氧化处理。

使用说明：

可调扭矩的冲击扳手。

优点：

- 可自动化操作
- 较高的夹持力
- 快速夹紧

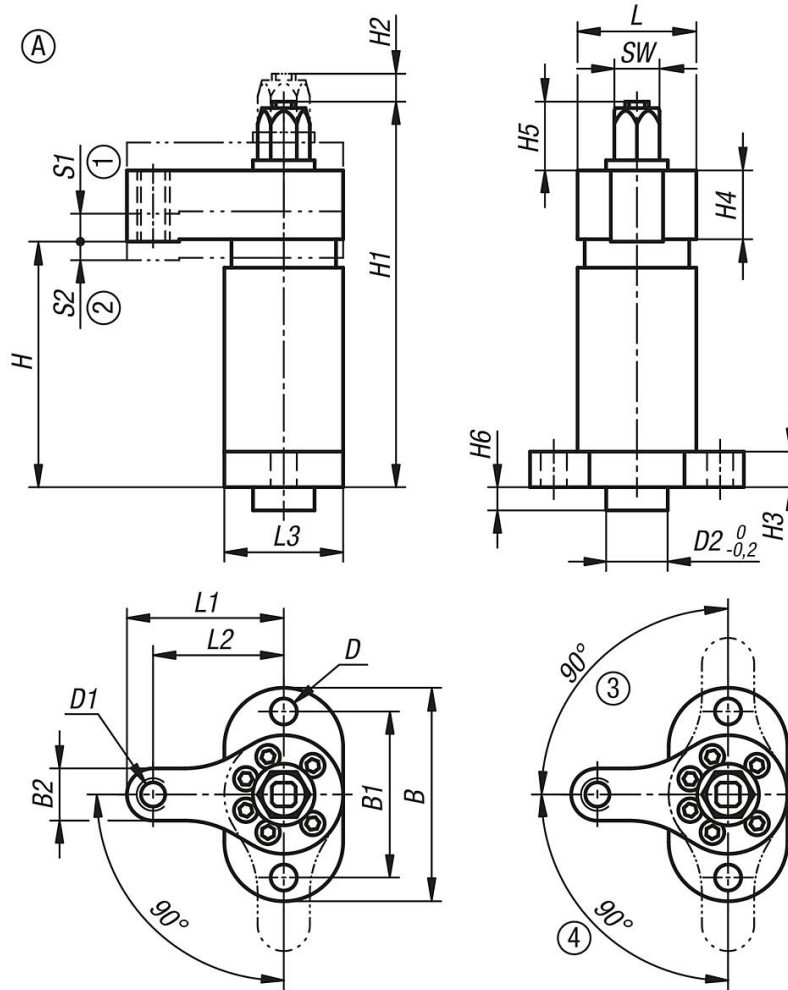
供货范围：

转角夹具，包含定位衬套。

图纸提示：

- 1) 回转行程
- 2) 夹紧行程
- 3) 向左旋转
- 4) 向右旋转

图纸



商品概述

订货号	类型 1	类型	形状类型	B	B1	B2	D	D1	D2	H	H1	H2	H3	H4	H5	H6	L	L1	L2	L3	S1	S2	SW	锁紧扭矩 max. Nm	夹紧力 kN
04364-05-1061	右摆	A	带夹紧臂	90	70	22	11	M12	26	105	164	31	15	30	29	10	50	66	55	50	31	10	19	28	6
04364-05-0061	左摆	A	带夹紧臂	90	70	22	11	M12	26	105	164	31	15	30	29	10	50	66	55	50	31	10	19	28	6