

## 商品描述/产品说明

## 产品说明

## 产品描述：

扭转止动器与塑料管接头和带槽的圆管结合，确保牢固固定。

## 材料：

塑料

## 规格：

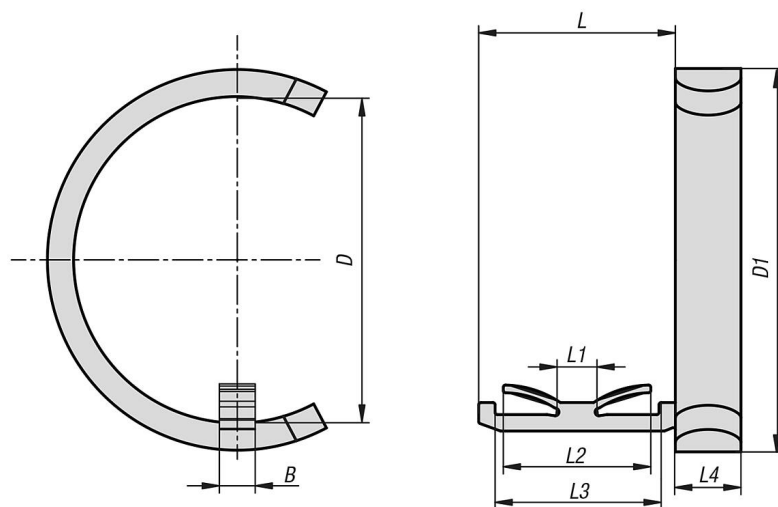
黑色。

## 附件：

29000-3030 / 29004-3030 / 29006-3030 / 29010-30 / 29014-30 /  
29022-30 / 29024-30 / 29026-30 / 29028-30 / 29032-30 / 29034-30 /  
29036-30 塑料管接头。  
29050-05 带槽的圆管。



## 图纸



## 商品概述

订货号	B	D	D1	L	L1	L2	L3	L4
29050-06-30	3,3	30	35	18	4	13,5	15	6