

## 产品说明

材料：  
调制钢。

规格：  
黑色氧化处理。

提示：  
尺寸 A 是指从工件到螺纹中心（夹紧螺钉）的距离。

为尽量减少工件上的划痕，建议使用带有夹板的 B 型。

由于采用六边形形状，夹紧杆可以以 60° 为单位进行安装，因此可根据用户需求进行调整。

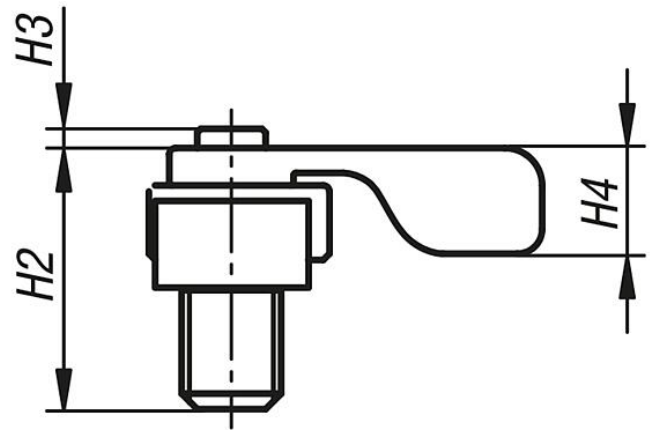
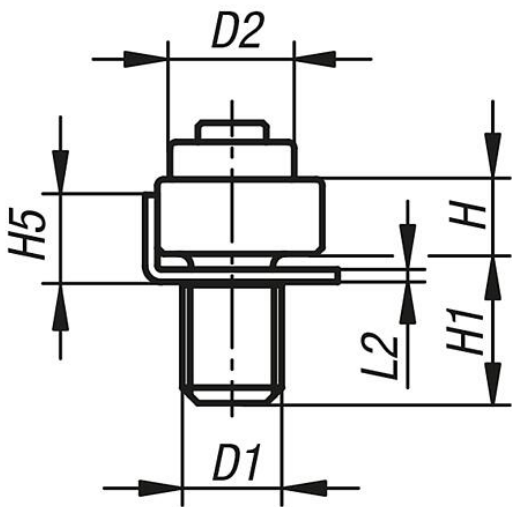
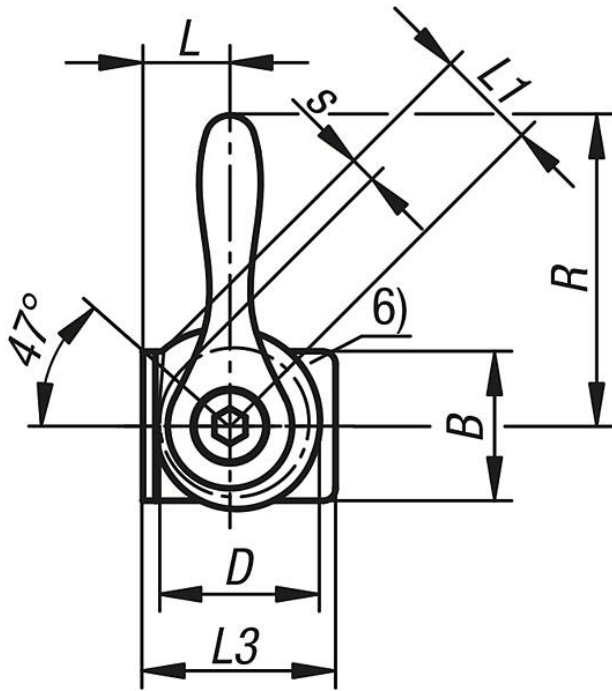
优点：  
- 设计紧凑  
- 快速轻松夹紧部件  
- 使用夹紧杆，无需工具即可夹紧

附件：  
夹板 04431-15。

图纸提示：  
(1) 夹紧螺钉  
(2) 弹簧垫圈  
(3) 夹紧杆  
(4) 六角扳手  
(5) 偏心式夹具  
(6) 夹板

图纸

B



商品概述