

商品描述/产品说明

产品说明

材料：
铭牌载体塑料 PET。
夹钢。

规格：
铭牌载体透明。
夹子镀锌。

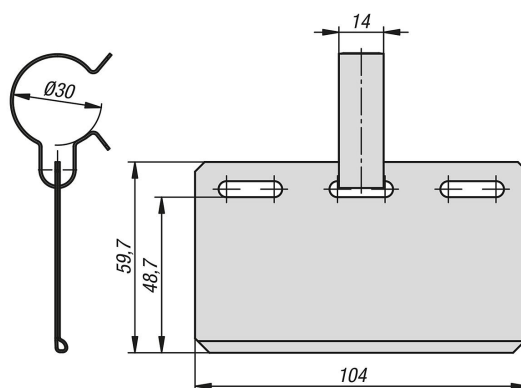
提示：
适用于外径为 30 mm 的圆管和型材管。

铭牌载体由透明塑料制成。它们的顶部有一个开口，可以将贴有标签的卡片或纸条插入其中。适用于标签高度 42 mm 和标签宽度 100 mm。

铭牌载体只需使用夹子固定，然后挂在型材下方。



图纸



商品概述

| 订货号 | 型材 |
|----------|-----|
| 10910-30 | Ø30 |