

商品描述/产品说明



产品说明

材料：
塑料硬质聚氯乙烯。

规格：

A 型：透明

B 型：透明/灰色，类似于 RAL 7035。

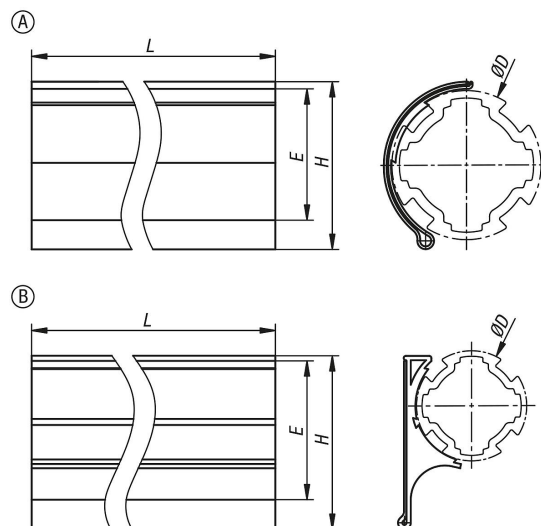
提示：

适用于外径为 30 mm 的圆管和型材管。

铭牌载体由透明塑料制成（B 型，正面透明，背面灰色）。它们的顶部有一个开口，可以将贴有标签的卡片或纸条插入其中。适用于标签高度 38 mm 和标签宽度 100 mm。

使用附在背面的自粘条将铭文载体永久地粘在型材上。

图纸



商品概述

订货号	类型	形状类型	型材	D	L	H	E
10910-02-301	A	圆形	Ø30	30	102	30,2	26,4
10910-02-302	B	直形	Ø30	30	102	41	38