

商品描述/产品说明



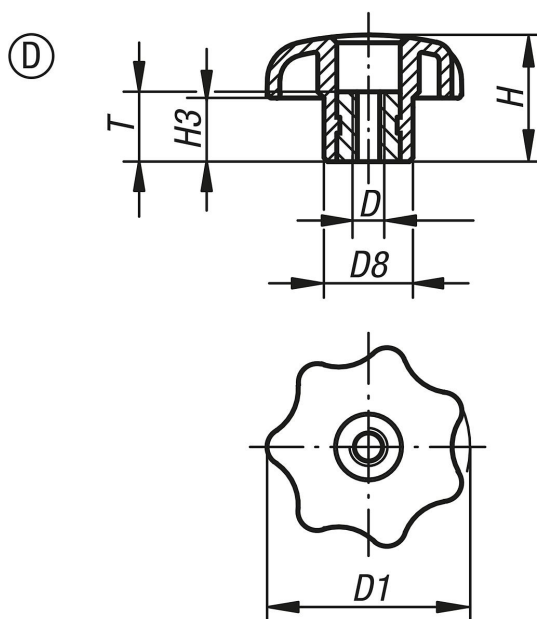
产品说明

材料：
黑色热塑性塑料，不锈钢 1.4305 材质的衬套。

规格：
衬套，亮色。

根据要求：
其他颜色和诸如公司徽标或符号之类的标记。

图纸



商品概述

订货号	类型	D	D1	D8	H	H3	T
06212-504	D	M4	25	12	16	8	10
06212-505	D	M5	25	12	16	8	10
06212-5061	D	M6	25	12	16	8	10
06212-5051	D	M5	32	14	20	10	10
06212-506	D	M6	32	14	20	10	10
06212-508	D	M8	40	18	25	13	14
06212-5101	D	M10	40	18	25	13	14
06212-5081	D	M8	50	22	32	17	14
06212-510	D	M10	50	22	32	17	14
06212-5121	D	M12	50	22	32	17	18
06212-5102	D	M10	63	26	40	21	14
06212-512	D	M12	63	26	40	21	18
06212-516	D	M16	63	26	40	21	18

