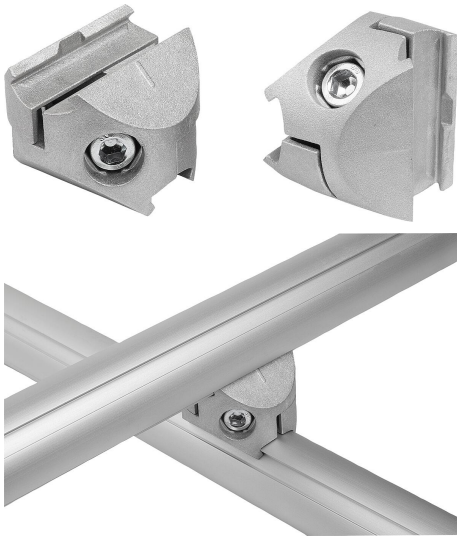


商品描述/产品说明



产品说明

材料：
压铸铝。
组装件钢。

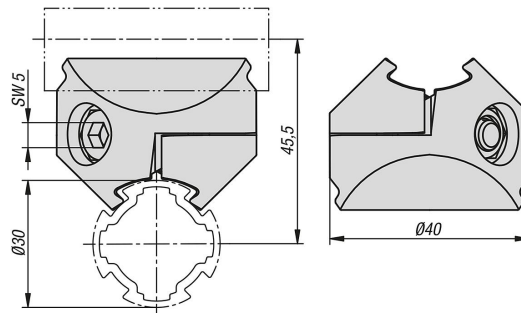
规格：
亮色。
安装部件镀锌。

提示：
适用于外径为 30 毫米的型材管。用于 90° 角的交叉连接。预装配的十字连接器可以直接定位并拧紧在 Ø30 型材管上。由于连接器有两个半部，交叉连接器还可以改装到现有结构以加强或扩展它们。

供货范围：
2 个交叉连接器的一半。
1 个螺钉 DIN EN ISO 4762 (DIN 912) - M6 x 28，镀锌。
1 个自锁螺母 ISO 10511 - M6，镀锌。

项目交付预组装。

图纸



商品概述

订货号	型材	静电放电 静电 放电	匹配 遮盖罩 norelem
10901-08-30	Ø30	是的	10901-99-301