

商品描述/产品说明



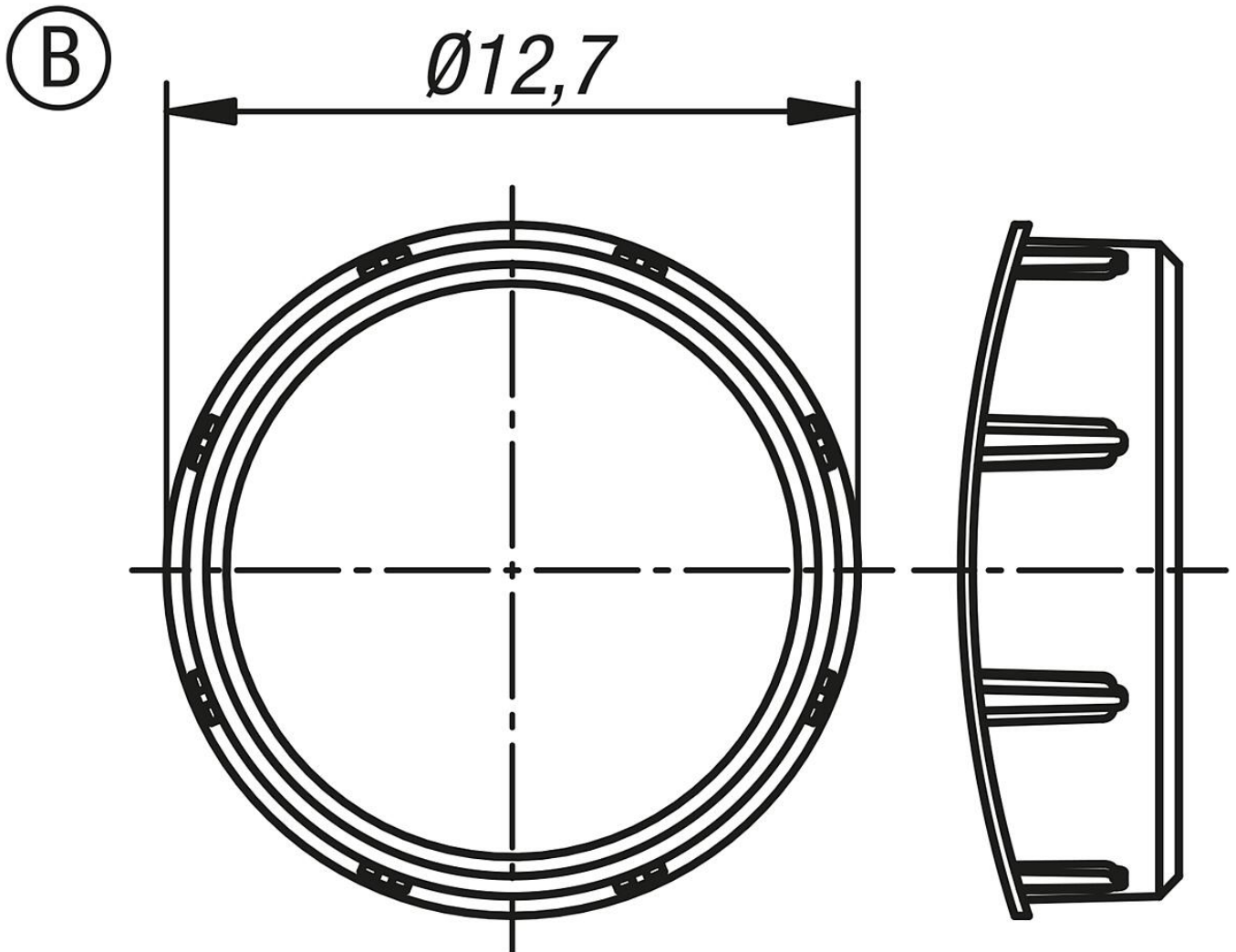
产品说明

材料：
塑料 PA，玻璃纤维增强。

规格：
类似于 RAL 7042 的灰色。

提示：
连接器的螺纹连接可以用盖帽封闭。无需工具即可安装盖帽，从而保护凹槽免受污垢和灰尘沉积。

图纸



商品概述

订货号	类型	型材	静电放电 静电 放电 否
10901-99-302	B	Ø30	否

商品概述
