

## 商品描述/产品说明



## 产品说明

材料：  
压铸铝。  
组装件钢。

规格：  
亮色。  
安装部件镀锌。

提示：  
适用于外径为 30 mm 的圆管和型材管。

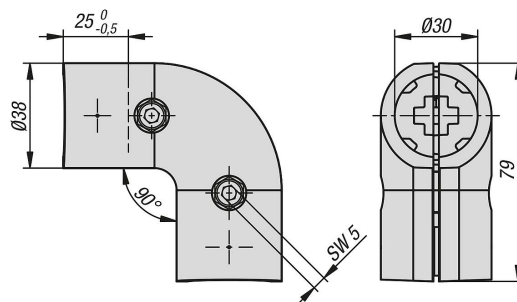
用于直角连接。大曲线确保 90° 连接的平滑过渡。它们降低了结构外角受伤的风险，并避免了四处行驶的手推车造成的损坏。

对接连接器具有集成的重型抗扭曲装置。它确保 Ø30 型材管的精确和永久对齐。如有必要，可用一字螺丝刀卸下防扭装置。这是将 Ø30 圆管固定在对接连接器中所必需的。

供货范围：  
2 个半对接连接器。  
2 个螺钉 DIN EN ISO 4762 (DIN 912) - M6 x 25，镀锌。  
2 个自锁螺母 ISO 10511 - M6，镀锌。

项目交付预组装。

## 图纸



## 商品概述

订货号	型材	静电放电 静电放电 是的	匹配 遮盖罩 norelem
10901-25-30125	Ø30	是的	10901-99-301