

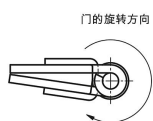
## 商品描述/产品说明



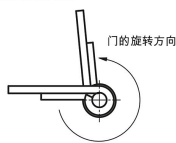
带闭锁弹簧的铰链



带打开弹簧的铰链



门的旋转方向



门的旋转方向

## 产品说明

材料：  
铝材 6060 T5。  
挡塞 PA 6.6。  
垫圈 POM。

规格：  
黑色阳极氧化

提示：  
铰链装配钢制的集成夹紧弹簧。可以自动打开或关闭门和翻板。  
由于尺寸和外观相同，自由摆动铰链可与带弹簧的铰链进行组合。  
开口角度 270°。

打开时的弹簧扭矩：  
M(0°) : 0.35 Nm / M(90°) : 0.24 Nm / M(180°) : 0.12 Nm  
关闭时的弹簧扭矩：  
M(0°) : 0.12 Nm / M(90°) : 0.24 Nm / M(180°) : 0.35 Nm

铰链的设计可承受超过 30,000 次的开关周期。

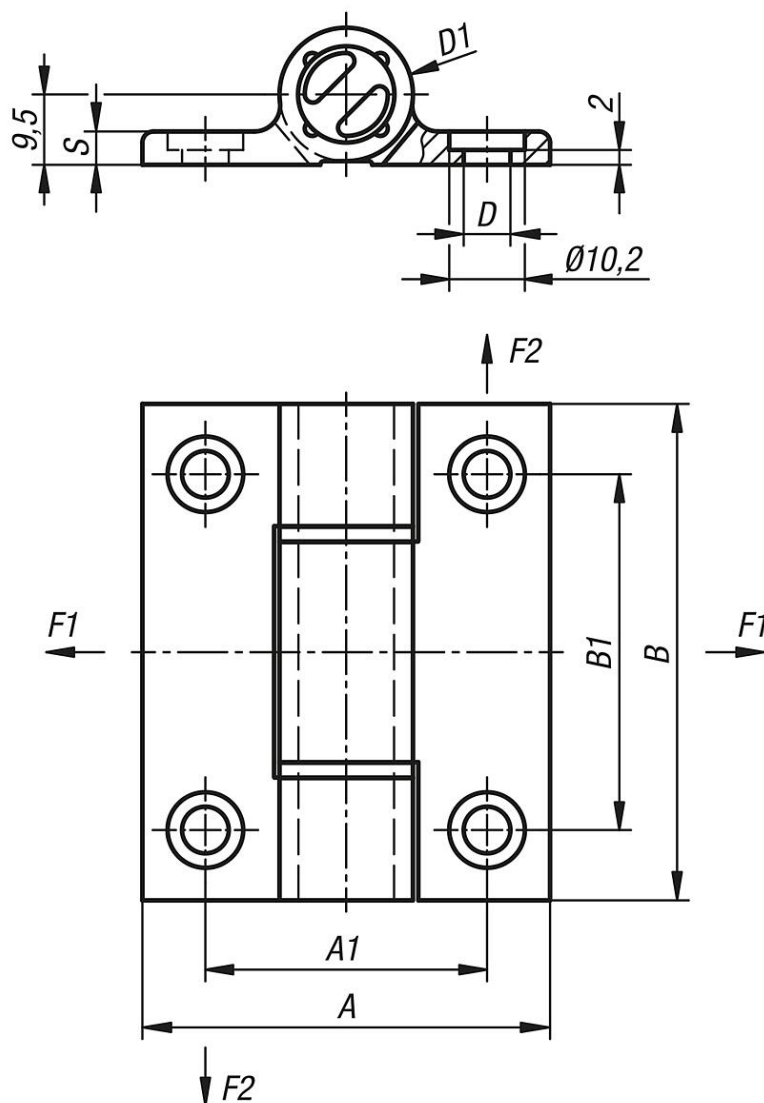
使用符合 DIN 912/ DIN EN ISO 4762 标准的圆柱头螺钉进行固定。

铰链所给出的载荷值是非约束性的指导值，不考虑安全因素，也不承担任何责任。所给数值仅供参考，不代表具有法律约束力的财产保证。载荷值应在实验室条件下确定。每个用户必须单独确定铰链是否适合相应的应用。铰链连接的各种材料、连接类型、天气条件以及磨损程度都会影响要确定的数值。

温度范围：  
从 -20 °C 至 +80 °C

附件：  
内六角圆柱头螺栓 DIN 912/DIN EN ISO 4762.

## 图纸



## 商品概述

订货号	类型 1	类型 2	主体颜色	主体表面	A	A1	B	B1	D	D1	S	F1 N	F2 N
27906-556701	弹簧打开	-	黑色	阳极氧化	55	38	67	48	6,3	18	4,5	5000	4200
27906-55670	弹簧打开	-	无色	阳极氧化	55	38	67	48	6,3	18	4,5	5000	4200
27906-556711	弹簧关闭	-	黑色	阳极氧化	55	38	67	48	6,3	18	4,5	5000	4200
27906-55671	弹簧关闭	-	无色	阳极氧化	55	38	67	48	6,3	18	4,5	5000	4200
27906-055652	-	-	无色	阳极氧化	55	38	65	48	6,3	18	4,5	6590	9810
27906-0556521	-	-	黑色	阳极氧化	55	38	65	48	6,3	18	4,5	6590	9810
27906-155652	-	-	无色	阳极氧化	55	38	65	48	6,3	18	4,5	6590	9810
27906-1556521	-	-	黑色	阳极氧化	55	38	65	48	6,3	18	4,5	6590	9810