

商品描述/产品说明



产品说明

材料：
铝材 6060 T5。
挡塞 PA 6.6。
垫圈 POM。

规格：
黑色阳极氧化。
无色阳极氧化。

提示：
铰链装配钢制的集成夹紧弹簧。可自动打开或关闭门和翻板。
开口角度 180°。

关闭时的弹簧扭矩：
 $M(0^\circ) : 0.12 \text{ Nm} / M(90^\circ) : 0.24 \text{ Nm} / M(180^\circ) : 0.35 \text{ Nm}$

铰链设计可开关超过 30,000 次。

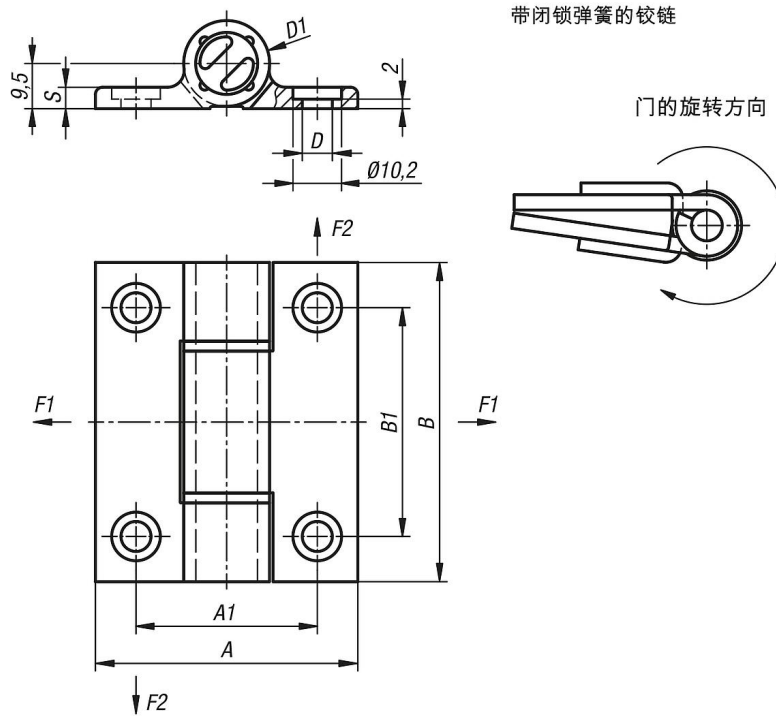
根据 DIN 912/ DIN EN ISO 4762 通过圆柱头螺丝固定。

所示的铰链载荷值是不具约束力的指导值，未考虑安全因素，且不承担任何责任。所有数值仅供参考，并不对财产构成任何相关法律保证。应力值是在实验室条件下得出。每个用户必须独自确定铰链是否符合各自的使用。
铰链连接的材质、连接方式、天气条件和磨损情况等都会对确定的值造成影响。

温度范围：
从 -20 °C 至 +80 °C

附件：
内六角圆柱头螺栓 DIN 912/DIN EN ISO 4762.

图纸



商品概述

订货号	主体颜色	主体表面	A	A1	B	B1	D	D1	S	F1 N	F2 N
27906-556711	黑色	阳极氧化	55	38	67	48	6,3	18	4,5	5000	4200
27906-55671	无色	阳极氧化	55	38	67	48	6,3	18	4,5	5000	4200