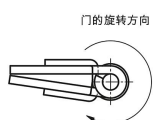


## 商品描述/产品说明



带闭锁弹簧的铰链

带打开弹簧的铰链



门的旋转方向



门的旋转方向

## 产品说明

材料：  
铝材 6060 T5。  
挡塞 PA 6.6。

规格：  
黑色阳极氧化。  
无色阳极氧化。

提示：  
铰链装配钢制的集成夹紧弹簧。可以自动打开或关闭门和翻板。  
由于尺寸和外观相同，自由摆动铰链可与带弹簧的铰链进行组合。  
此处开口角度为  $270^\circ$ 。  
带集成弹簧的铰链的开口角度为  $180^\circ$ 。

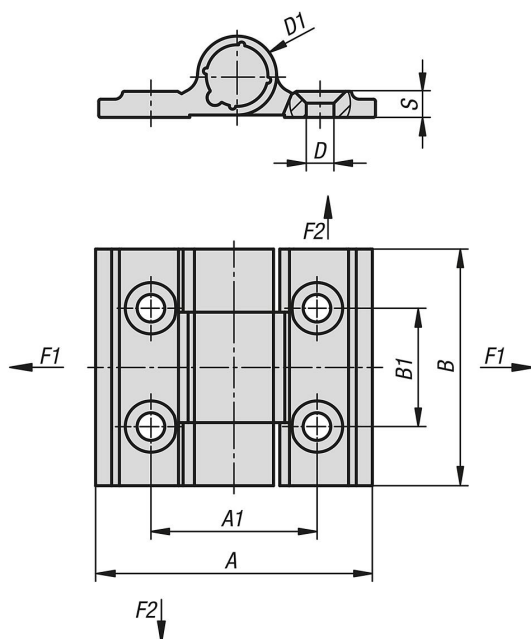
打开时的弹簧扭矩：  
 $M(0^\circ) : 0.23 \text{ Nm} / M(90^\circ) : 0.15 \text{ Nm} / M(180^\circ) : 0.08 \text{ Nm}$   
关闭时的弹簧扭矩：  
 $M(0^\circ) : 0.08 \text{ Nm} / M(90^\circ) : 0.15 \text{ Nm} / M(180^\circ) : 0.23 \text{ Nm}$

使用符合 DIN 7991 标准的沉头螺栓进行固定。

铰链所给出的载荷值是非约束性的指导值，不考虑安全因素，也不承担任何责任。所给数值仅供参考，不代表具有法律约束力的财产保证。载荷值应在实验室条件下确定。每个用户必须单独确定铰链是否适合相应的应用。铰链连接的各种材料、连接类型、天气条件以及磨损程度都会影响要确定的数值。

温度范围：  
从  $-20^\circ\text{C}$  至  $+80^\circ\text{C}$

## 图纸



## 商品概述

| 订货号          | 类型 1 | 主体颜色 | 主体表面 | A  | A1 | B  | B1 | D   | D1 | S   | F1 N | F2 N | 固定方式 |
|--------------|------|------|------|----|----|----|----|-----|----|-----|------|------|------|
| 27905-353001 | 弹簧打开 | 黑色   | 阳极氧化 | 35 | 21 | 30 | 15 | 3,5 | 10 | 3,3 | 1210 | 1310 | 固定孔  |
| 27905-35300  | 弹簧打开 | 无色   | 阳极氧化 | 35 | 21 | 30 | 15 | 3,5 | 10 | 3,5 | 1210 | 1310 | 固定孔  |
| 27905-353011 | 弹簧关闭 | 黑色   | 阳极氧化 | 35 | 21 | 30 | 15 | 3,5 | 10 | 3,3 | 1210 | 1310 | 固定孔  |
| 27905-35301  | 弹簧关闭 | 无色   | 阳极氧化 | 35 | 21 | 30 | 15 | 3,5 | 10 | 3,5 | 1210 | 1310 | 固定孔  |
| 27905-35302  | -    | 无色   | 阳极氧化 | 35 | 21 | 30 | 15 | 3,5 | 10 | 3,3 | 1210 | 1310 | 固定孔  |
| 27905-353021 | -    | 黑色   | 阳极氧化 | 35 | 21 | 30 | 15 | 3,5 | 10 | 3,3 | 1210 | 1310 | 固定孔  |