

## 商品描述/产品说明



## 产品说明

材料：  
铝材 6060 T5。  
挡塞 PA 6.6。

规格：  
黑色阳极氧化

提示：  
铰链上安装了不锈钢张紧弹簧。实现门的自动开启和关闭。  
开启角度 270°。

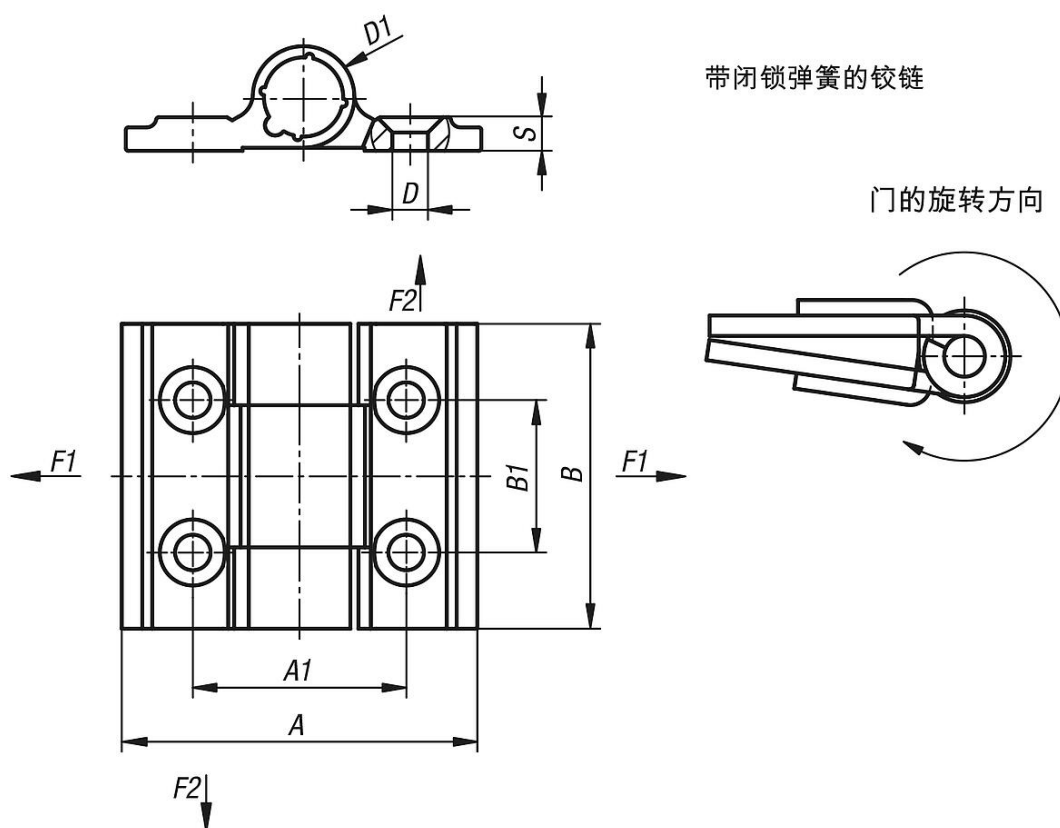
弹簧的扭矩：  
 $M(0^\circ) : 0.08 \text{ Nm} / M(90^\circ) : 0.15 \text{ Nm} / M(180^\circ) : 0.23 \text{ Nm}$

通过 DIN 7991 沉头螺钉固定。

铰链所给出的载荷值是非约束性的指导值，不考虑安全因素，也不承担任何责任。所给数值仅供参考，不代表具有法律约束力的财产保证。载荷值应在实验室条件下确定。每个用户必须单独确定铰链是否适合相应的应用。  
铰链连接的各种材料、连接类型、天气条件以及磨损程度都会影响要确定的数值。

温度范围：  
从  $-20^\circ\text{C}$  至  $+80^\circ\text{C}$

## 图纸



带闭锁弹簧的铰链

门的旋转方向

## 商品概述

订货号	主体颜色	主体表面	A	A1	B	B1	D	D1	S	F1 N	F2 N
27905-353011	黑色	阳极氧化	35	21	30	15	3,5	10	3,3	1210	1310
27905-35301	无色	阳极氧化	35	21	30	15	3,5	10	3,5	1210	1310