

商品描述/产品说明



产品说明

材料：
铝材 6060 T5。
挡塞 PA 6.6。
垫圈 POM。

规格：
黑色阳极氧化。
无色阳极氧化。

提示：
铰链装配钢制的集成夹紧弹簧。可以自动打开或关闭门和翻板。
由于尺寸和外观相同，自由摆动铰链可与带弹簧的铰链进行组合。
开口角度 270°。

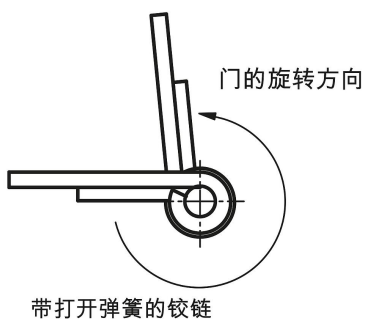
打开时的弹簧扭矩：
 $M(0^\circ) : 0.48 \text{ Nm} / M(90^\circ) : 0.3 \text{ Nm} / M(180^\circ) : 0.16 \text{ Nm}$

使用符合 DIN 7991 标准的沉头螺钉进行固定。

铰链所给出的载荷值是非约束性的指导值，不考虑安全因素，也不承担任何责任。所给数值仅供参考，不代表具有法律约束力的财产保证。
载荷值应在实验室条件下确定。每个用户必须单独确定铰链是否适合相应的应用。

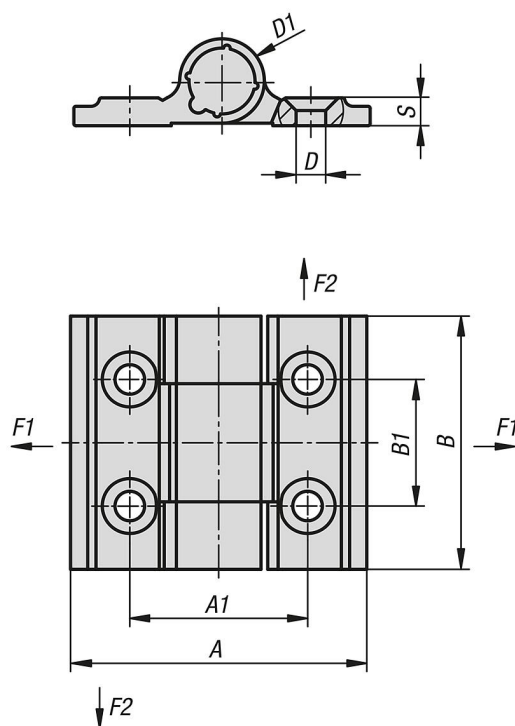
铰链连接的各种材料、连接类型、天气条件以及磨损程度都会影响要确定的数值。

温度范围：
从 -20 °C 至 +80 °C



带打开弹簧的铰链

图纸



商品概述

订货号	类型 1	主体颜色	主体表面	A	A1	B	B1	D	D1	S	F1 N	F2 N	固定方式
27906-01-356001	弹簧打开	黑色	阳极氧化	35	21	60	30	3,5	10	3,3	2700	4200	固定孔
27906-01-35600	弹簧打开	无色	阳极氧化	35	21	60	30	3,5	10	3,3	2700	4200	固定孔
27906-01-35602	-	无色	阳极氧化	35	21	60	30	3,5	10	3,3	2700	4200	固定孔
27906-01-356021	-	黑色	阳极氧化	35	21	60	30	3,5	10	3,3	2700	4200	固定孔