

商品描述/产品说明



产品说明

材料：
铝材 6060 T5。
挡塞 PA 6.6。
垫圈 POM。

规格：
黑色阳极氧化。
无色阳极氧化。

提示：
铰链上安装了钢制张紧弹簧。实现门的自动开启和关闭。
开启角度 270°。

弹簧的扭矩：
M(0°) : 2.20 Nm / M(90°) : 2.90 Nm / M(180°) : 3.50 Nm

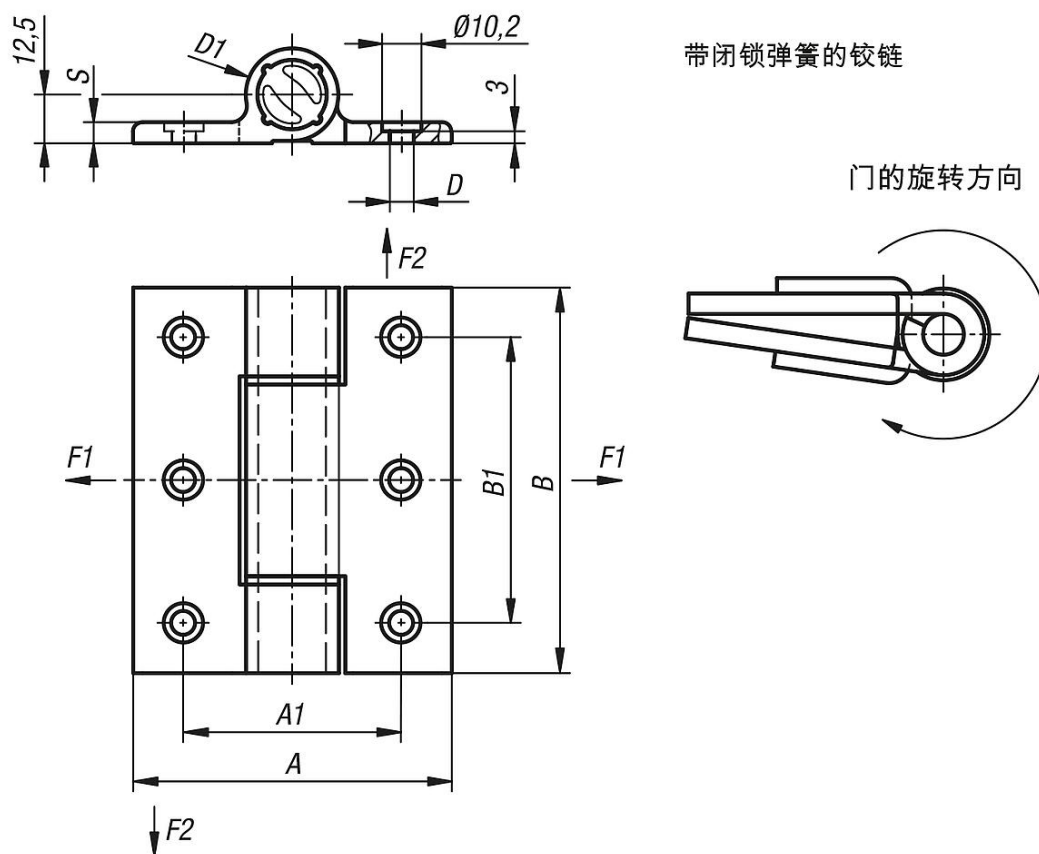
通过 DIN 912 / DIN EN ISO 4762 圆柱头螺栓固定。

铰链所给出的载荷值是非约束性的指导值，不考虑安全因素，也不承担任何责任。所给数值仅供参考，不代表具有法律约束力的财产保证。载荷值应在实验室条件下确定。每个用户必须单独确定铰链是否适合相应的应用。铰链连接的各种材料、连接类型、天气条件以及磨损程度都会影响要确定的数值。

温度范围：
从 -20 °C 至 +80 °C

附件：
内六角圆柱头螺栓 DIN 912/DIN EN ISO 4762.

图纸



商品概述

订货号	主体颜色	主体表面	A	A1	B	B1	D	D1	S
27909-8210011	黑色	阳极氧化	82,5	56,5	100	74	6,2	24	5,5
27909-821001	无色	阳极氧化	82,5	56,5	100	74	6,2	24	5,5