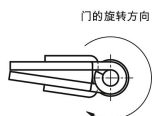


商品描述/产品说明



带闭锁弹簧的铰链

带打开弹簧的铰链



产品说明

材料：
铝材 6060 T5。
挡塞 PA 6.6。
垫圈 POM。

规格：
黑色阳极氧化。
无色阳极氧化。

提示：
铰链装配钢制的集成夹紧弹簧。可以自动打开或关闭门和翻板。
由于尺寸和外观相同，自由摆动铰链可与带弹簧的铰链进行组合。
开口角度 270°。

打开时的弹簧扭矩：
M(0°) : 3.80 Nm / M(90°) : 3.10 Nm / M(180°) : 2.40 Nm
关闭时的弹簧扭矩：
M(0°) : 2.20 Nm / M(90°) : 2.90 Nm / M(180°) : 3.50 Nm

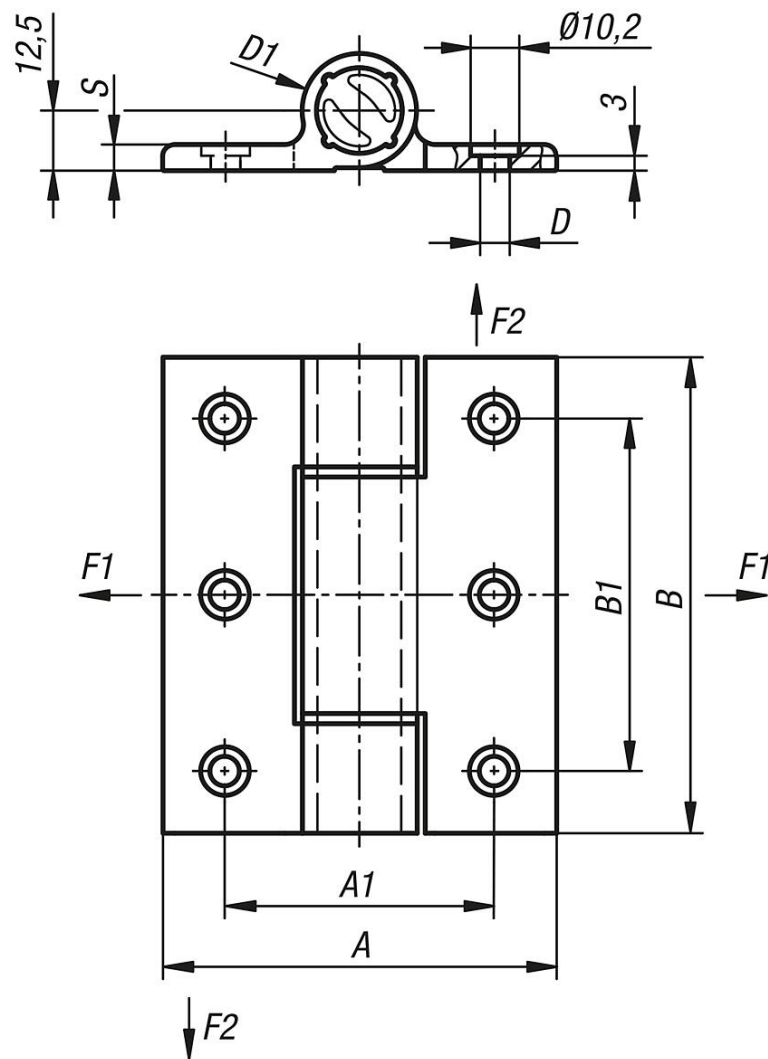
使用符合 DIN 912/ DIN EN ISO 4762 标准的圆柱头螺钉进行固定。

铰链所给出的载荷值是非约束性的指导值，不考虑安全因素，也不承担任何责任。所给数值仅供参考，不代表具有法律约束力的财产保证。载荷值应在实验室条件下确定。每个用户必须单独确定铰链是否适合相应的应用。
铰链连接的各种材料、连接类型、天气条件以及磨损程度都会影响要确定的数值。

温度范围：
从 -20 °C 至 +80 °C

附件：
内六角圆柱头螺栓 DIN 912/DIN EN ISO 4762.

图纸



商品概述

订货号	类型 1	主体颜色	主体表面	A	A1	B	B1	D	D1	S	F1 N	F2 N	固定方式
27909-8210001	弹簧打开	黑色	阳极氧化	82,5	56,5	100	74	6,2	24	5,5	9000	11900	固定孔
27909-821000	弹簧打开	无色	阳极氧化	82,5	56,5	100	74	6,2	24	5,5	9000	11900	固定孔
27909-8210011	弹簧关闭	黑色	阳极氧化	82,5	56,5	100	74	6,2	24	5,5	9000	11900	固定孔
27909-821001	弹簧关闭	无色	阳极氧化	82,5	56,5	100	74	6,2	24	5,5	9000	11900	固定孔
27909-821002	-	无色	阳极氧化	82,5	56,5	100	74	6,2	24	5,5	9190	14080	固定孔
27909-8210021	-	黑色	阳极氧化	82,5	56,5	100	74	6,2	24	5,5	9190	14080	固定孔