

商品描述/产品说明



产品说明

材料：
不锈钢弓形把手 1.4404。
固定材料 1.4301。

规格：
经抛光处理。

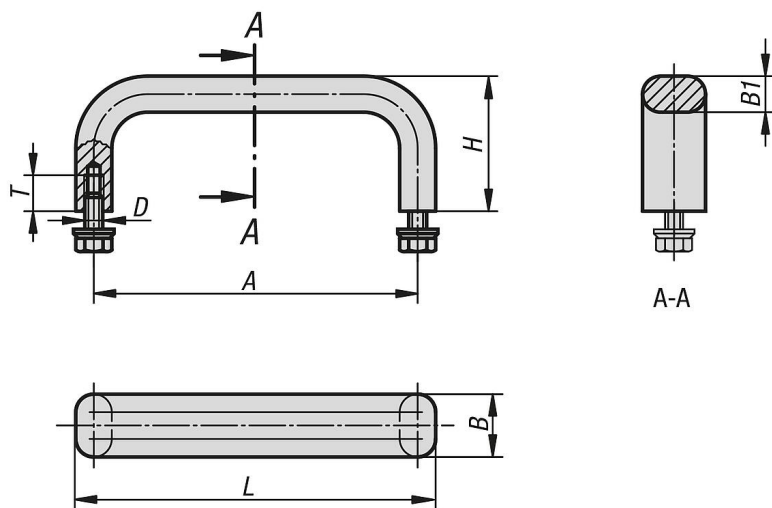
装配：
背面安装。

根据要求：
特殊长度。

供货范围：
不锈钢弓形把手 (06924)。
六角螺栓 DIN 933 (07171)。
垫圈 DIN EN ISO 7089 (07300)。

附件：
带柄的六角螺栓 (07170)。
六角螺栓 DIN 933 (07171)。
带法兰的六角螺栓 (07172)。
扁平半圆头螺丝 (07174)。

图纸



商品概述

订货号	A	B	B1	D	H	L	T	负载能力 N
06924-05505	55	12	8	M5x10	40	63	10	1000
06924-08805	88	12	8	M5x10	40	96	10	1000
06924-10005	100	12	8	M5x10	40	108	10	1000
06924-12005	120	12	8	M5x10	40	128	10	1000
06924-15005	150	12	8	M5x10	40	158	10	1000
06924-18005	180	12	8	M5x10	40	188	10	1000
06924-20005	200	12	8	M5x10	40	208	10	1000

商品概述

订货号	A	B	B1	D	H	L	T	负载能力 N
06924-23505	235	12	8	M5x10	40	243	10	1000
06924-25005	250	12	8	M5x10	40	258	10	1000
06924-10006	100	19,5	10	M6x12	45	110	12	1000
06924-12006	120	19,5	10	M6x12	45	130	12	1000
06924-15006	150	19,5	10	M6x12	45	160	12	1000
06924-18006	180	19,5	10	M6x12	45	190	12	1000
06924-20006	200	20	10	M6x12	45	210	12	1000
06924-23506	235	20	10	M6x12	45	245	12	1000
06924-25006	250	19,5	10	M6x12	45	260	12	1000
06924-35006	350	20	10	M6x12	45	360	12	1000