

商品描述/产品说明



产品说明

材料：
钢制。

规格：
镀锌。

提示：
用于将面板材料固定到外径为 30 mm 的圆管和型材管上。

用于固定面板材料的坚固紧固件。重型钢夹用螺钉固定在型材管上，从而确保牢固固定。或者，也可以先将夹具拧到表面元件上。然后可以将完整的元件简单地悬挂在管状框架上。

通常，A 型面板衣架放置在每个角落。B 型面板悬架用于支撑长面板。这减少了偏转。

切割面板时请注意：如果使用连接器，则面板需要在连接器区域至少留出 5 mm 的缺口或四周留出至少 5 mm 的间隙。

供货范围：

A 型：

1 个板衣架。

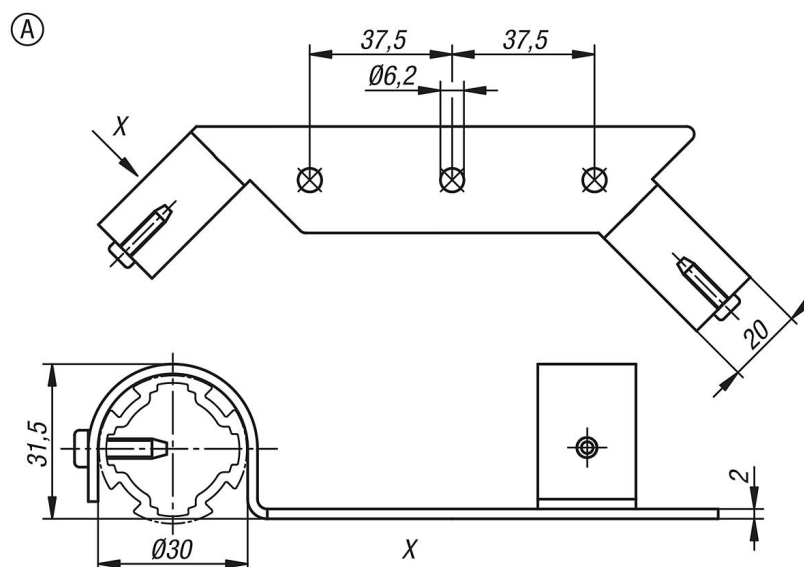
2 个钻孔螺钉 DIN 7504 形式 N - 3.9 x 16，镀锌。

B 型：

1 个板衣架。

1 个钻孔螺钉 DIN 7504 形式 N - 3.9 x 16，镀锌。

图纸



商品概述

订货号	类型	形状类型	型材	静电放电 静电 放电
10908-15-301	A	两侧	Ø30	是的

商品概述
