

商品描述/产品说明



产品说明

材料：
 钢制夹钳
 垫片塑料 PA，玻璃纤维增强。
 钢制螺栓

规格：
 夹钳镀锌。
 类似于 RAL 7042 的垫片灰色。
 镀锌螺丝。

提示：
 用于将桌面固定到外径为 30 mm 的圆管和型材管上。

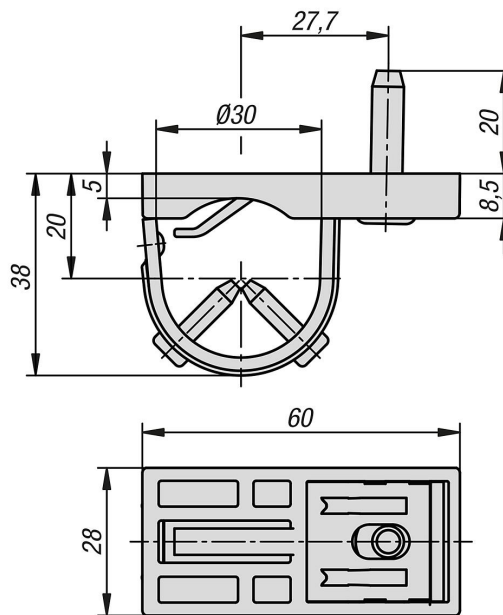
坚固的固定元件，用于固定由刨花板或复合板制成的桌面。重型钢夹用螺钉固定在型材管上，从而确保牢固固定。桌面用随附的木螺丝固定。

垫片确保精确的距离，使桌面与管状结构的连接器齐平。所以一切都在同一水平上。

提示：Ø30 滑动条可用于覆盖桌面和型材管之间的间隙。

供货范围：
 1 个夹钳。
 1 个间隔件。
 1 个木螺钉 6 x 25，镀锌。
 2 个钻孔螺钉 DIN 7504 形式 N - 3.9 x 16，镀锌。

图纸



商品概述

订货号	型材	静电放电 静电 放电
10908-13-30	Ø30	是的