

## 商品描述/产品说明



## 产品说明

材料：  
钢制。

规格：  
镀锌。

提示：  
用于将 I 型槽 8 铝型材稳定、抗扭地固定到外径为 30 mm 的圆管和型材管上。

使用夹具，带槽 8 I 型的铝型材可以轻松集成到管状结构中。夹具非常扁平，但非常抗扭。

非常适合连接滚轮轨道的铝型材。

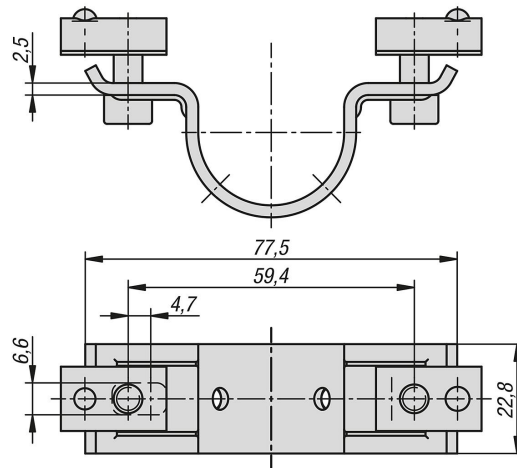
供货范围：

1 个夹钳。

2 个槽螺母 - 槽 8 - M6，镀锌。

2 个螺钉 DIN EN ISO 4762 (DIN 912) - M6 x 16，镀锌。

## 图纸



## 商品概述

订货号	型材	静电放电 静电 放电
10908-20-3008	Ø30	是的