

商品描述/产品说明

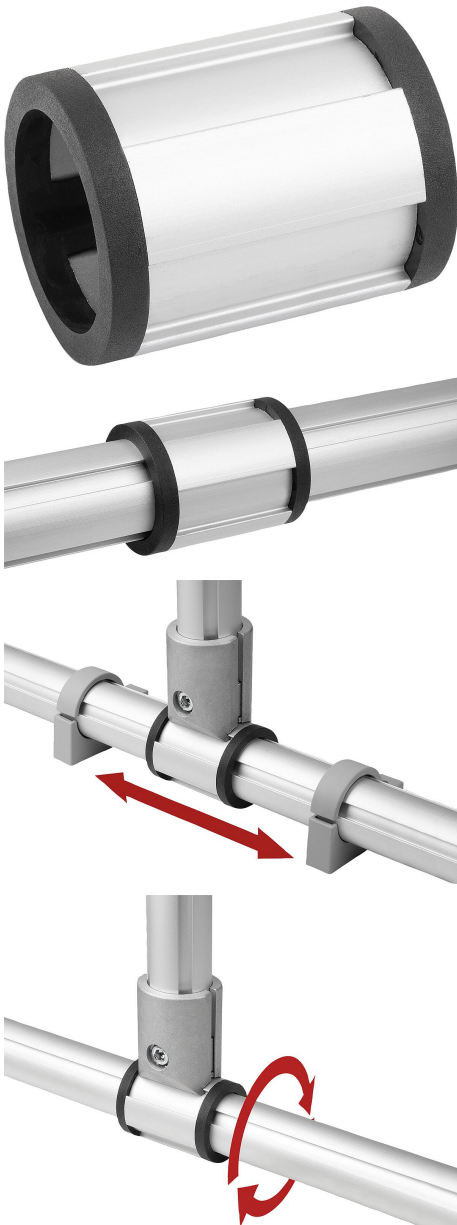
产品说明

材料：
滑动元件：塑料 POM。
中间件：铝。

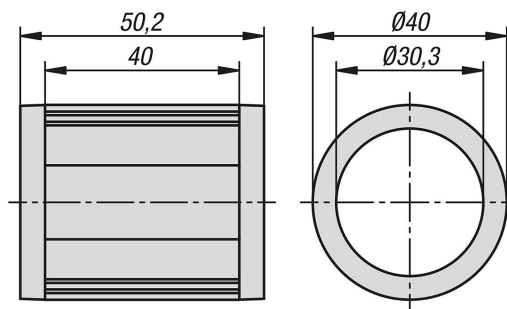
规格：
滑动元件：黑色。
中间件：阳极氧化。

提示：
滑动轴承可在外径为 30 mm 的圆管和型材管上实现低摩擦和免润滑运动。

允许径向和线性运动。



图纸



商品概述

订货号	型材	静电放电 静电 放电
10920-10-30	Ø30	是