

商品描述/产品说明

INCH
Parts抬起
脱开

产品说明

材料：

压铸锌材质的把手，符合 DIN EN 12844。
强度等级 5.8 的钢制部件。

规格：

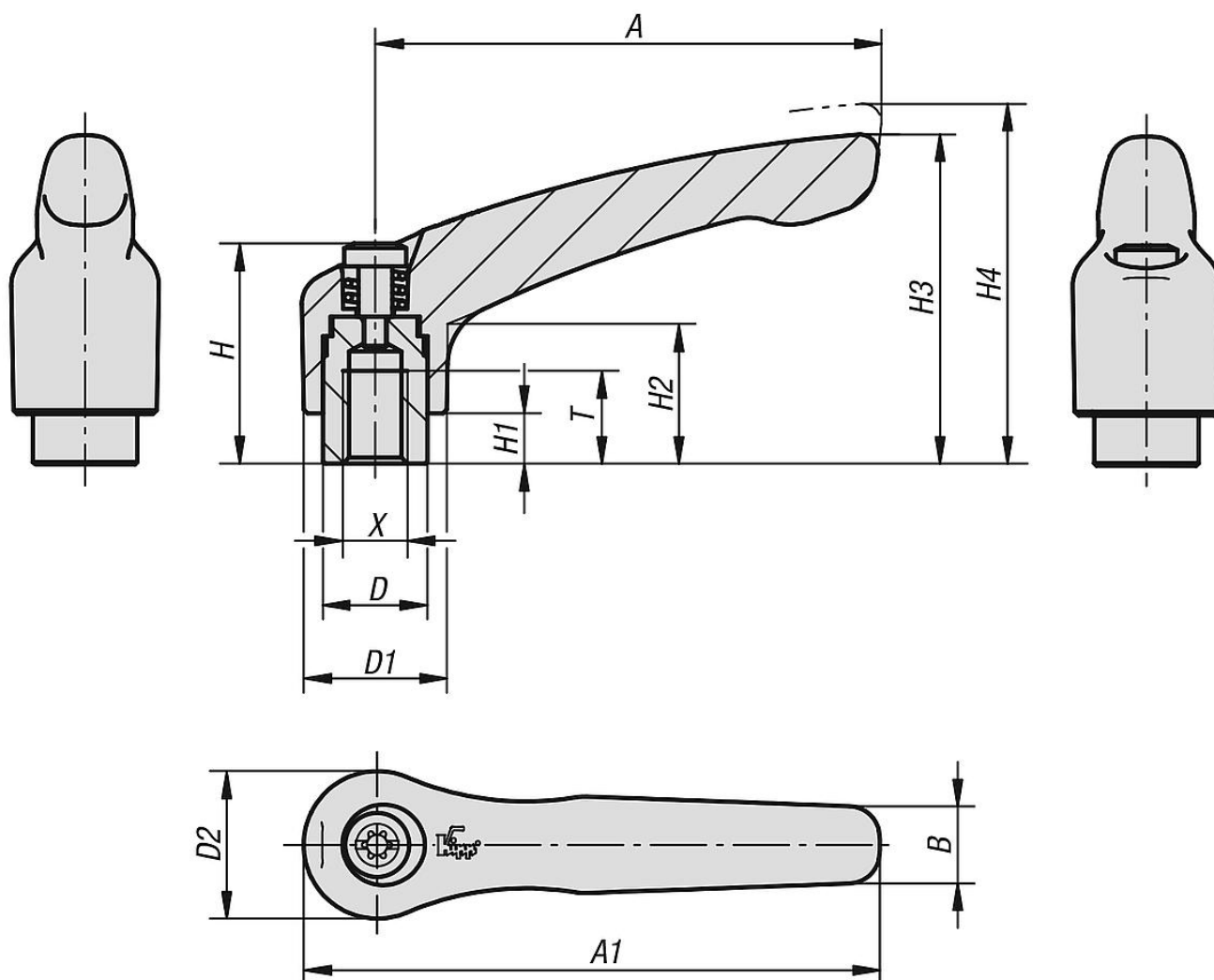
把手高光铬镀层。
钢制部件经黑色氧化。

根据要求：

其他内螺纹、颜色和特殊类型。

尺寸“H1”可按照需要提供其他长度，但需另行支付费用。

图纸



商品概述

订货号	主体颜色	主体表面	尺寸	X	T	D	D1	D2	H	H1	H2	H3	H4	A	A1	B	齿数
06450-0AD6	银色	高光铬	0	6-32	9	10	13	14	24,5	4	14,5	30	33	30	37	7	16
06450-0AE6	银色	高光铬	0	8-32	9	10	13	14	24,5	4	14,5	30	33	30	37	7	16
06450-0A06	银色	高光铬	0	10-24	9	10	13	14	24,5	4	14,5	30	33	30	37	7	16
06450-0A16	银色	高光铬	0	10-32	9	10	13	14	24,5	4	14,5	30	33	30	37	7	16
06450-0A26	银色	高光铬	0	1/4-20	9	10	13	14	24,5	4	14,5	30	33	30	37	7	16
06450-1AE6	银色	高光铬	1	8-32	9	10	13	14	24,5	4	14,5	31	34	40	47	7	16
06450-1A06	银色	高光铬	1	10-24	9	10	13	14	24,5	4	14,5	31	34	40	47	7	16
06450-1A16	银色	高光铬	1	10-32	9	10	13	14	24,5	4	14,5	31	34	40	47	7	16
06450-1A26	银色	高光铬	1	1/4-20	9	10	13	14	24,5	4	14,5	31	34	40	47	7	16
06450-2A26	银色	高光铬	2	1/4-20	12	13,5	18,5	19	28,5	6,5	17,5	42,5	45,5	65	74,5	9,5	20
06450-2A36	银色	高光铬	2	5/16-18	12	13,5	18,5	19	28,5	6,5	17,5	42,5	45,5	65	74,5	9,5	20
06450-3A36	银色	高光铬	3	5/16-18	14	16	21	22	37	10	24	54,5	58,5	80	91	11	22
06450-3A46	银色	高光铬	3	3/8-16	14	16	21	22	37	10	24	54,5	58,5	80	91	11	22
06450-4A46	银色	高光铬	4	3/8-16	17	19	27	27,5	43	10	27	63	67,5	95	109	13	24
06450-4A56	银色	高光铬	4	1/2-13	17	19	27	27,5	43	10	27	63	67,5	95	109	13	24
06450-5A56	银色	高光铬	5	1/2-13	23	23	31	32	49	12	31,5	73	77,5	110	126	15	26
06450-5A66	银色	高光铬	5	5/8-11	23	23	31	32	49	12	31,5	73	77,5	110	126	15	26

商品概述
