

商品描述/产品说明



抬起
脱开



产品说明

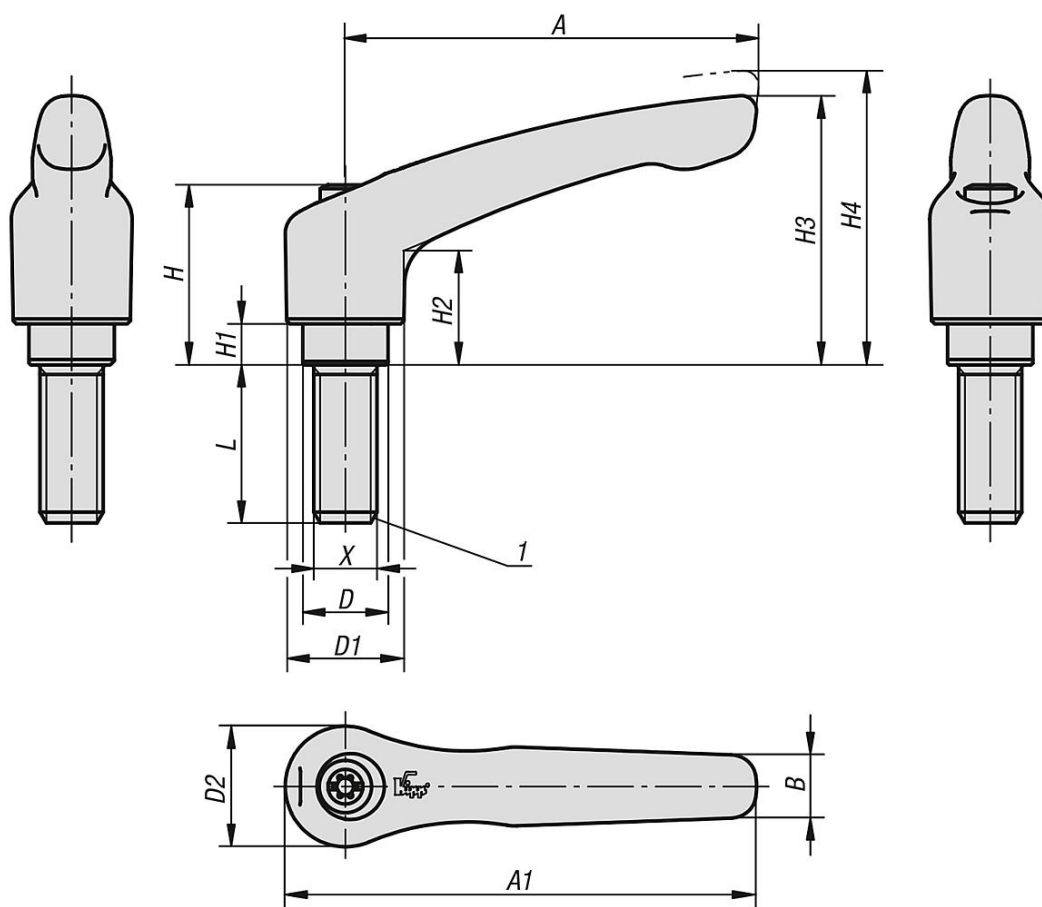
材料：
压铸锌材质的把手，符合 DIN EN 12844。
钢制部件，不锈钢 1.4305。

规格：
把手高光泽镀铬。
钢制 亮色。

根据要求：
其他外螺纹、螺栓长度、颜色和特殊类型。
尺寸“H1”可按照需要提供其他长度，但需另行支付费用。

图纸提示：
1) 平端 DIN EN ISO 4753

图纸



商品概述

锁紧手柄，带外螺纹，不锈钢金属件

订货号	主体颜色	主体表面	尺寸	X	D	D1	D2	H	H1	H2	H3	H4	A	A1	B	齿数	L
06461-0036X6	银色	高光泽镀铬	0	M3	10	13	14	24,5	4	14,5	30	33	30	37	7	16	6
06461-0036X10	银色	高光泽镀铬	0	M3	10	13	14	24,5	4	14,5	30	33	30	37	7	16	10
06461-0036X15	银色	高光泽镀铬	0	M3	10	13	14	24,5	4	14,5	30	33	30	37	7	16	15
06461-0036X20	银色	高光泽镀铬	0	M3	10	13	14	24,5	4	14,5	30	33	30	37	7	16	20
06461-0046X10	银色	高光泽镀铬	0	M4	10	13	14	24,5	4	14,5	30	33	30	37	7	16	10
06461-0046X15	银色	高光泽镀铬	0	M4	10	13	14	24,5	4	14,5	30	33	30	37	7	16	15
06461-0046X20	银色	高光泽镀铬	0	M4	10	13	14	24,5	4	14,5	30	33	30	37	7	16	20
06461-0046X25	银色	高光泽镀铬	0	M4	10	13	14	24,5	4	14,5	30	33	30	37	7	16	25
06461-0046X30	银色	高光泽镀铬	0	M4	10	13	14	24,5	4	14,5	30	33	30	37	7	16	30
06461-0056X10	银色	高光泽镀铬	0	M5	10	13	14	24,5	4	14,5	30	33	30	37	7	16	10
06461-0056X15	银色	高光泽镀铬	0	M5	10	13	14	24,5	4	14,5	30	33	30	37	7	16	15
06461-0056X20	银色	高光泽镀铬	0	M5	10	13	14	24,5	4	14,5	30	33	30	37	7	16	20
06461-0056X25	银色	高光泽镀铬	0	M5	10	13	14	24,5	4	14,5	30	33	30	37	7	16	25
06461-0056X30	银色	高光泽镀铬	0	M5	10	13	14	24,5	4	14,5	30	33	30	37	7	16	30
06461-0056X35	银色	高光泽镀铬	0	M5	10	13	14	24,5	4	14,5	30	33	30	37	7	16	35
06461-0056X40	银色	高光泽镀铬	0	M5	10	13	14	24,5	4	14,5	30	33	30	37	7	16	40
06461-0056X45	银色	高光泽镀铬	0	M5	10	13	14	24,5	4	14,5	30	33	30	37	7	16	45
06461-0056X50	银色	高光泽镀铬	0	M5	10	13	14	24,5	4	14,5	30	33	30	37	7	16	50
06461-1056X10	银色	高光泽镀铬	1	M5	10	13	14	24,5	4	14,5	31	34	40	47	7	16	10
06461-1056X15	银色	高光泽镀铬	1	M5	10	13	14	24,5	4	14,5	31	34	40	47	7	16	15
06461-1056X20	银色	高光泽镀铬	1	M5	10	13	14	24,5	4	14,5	31	34	40	47	7	16	20
06461-1056X25	银色	高光泽镀铬	1	M5	10	13	14	24,5	4	14,5	31	34	40	47	7	16	25
06461-1056X30	银色	高光泽镀铬	1	M5	10	13	14	24,5	4	14,5	31	34	40	47	7	16	30
06461-1056X35	银色	高光泽镀铬	1	M5	10	13	14	24,5	4	14,5	31	34	40	47	7	16	35

商品概述

订货号	主体颜色	主体表面	尺寸	X	D	D1	D2	H	H1	H2	H3	H4	A	A1	B	齿数	L
06461-1056X40	银色	高光泽镀铬	1	M5	10	13	14	24,5	4	14,5	31	34	40	47	7	16	40
06461-1056X45	银色	高光泽镀铬	1	M5	10	13	14	24,5	4	14,5	31	34	40	47	7	16	45
06461-1056X50	银色	高光泽镀铬	1	M5	10	13	14	24,5	4	14,5	31	34	40	47	7	16	50
06461-1066X10	银色	高光泽镀铬	1	M6	10	13	14	24,5	4	14,5	31	34	40	47	7	16	10
06461-1066X15	银色	高光泽镀铬	1	M6	10	13	14	24,5	4	14,5	31	34	40	47	7	16	15
06461-1066X20	银色	高光泽镀铬	1	M6	10	13	14	24,5	4	14,5	31	34	40	47	7	16	20
06461-1066X25	银色	高光泽镀铬	1	M6	10	13	14	24,5	4	14,5	31	34	40	47	7	16	25
06461-1066X30	银色	高光泽镀铬	1	M6	10	13	14	24,5	4	14,5	31	34	40	47	7	16	30
06461-1066X40	银色	高光泽镀铬	1	M6	10	13	14	24,5	4	14,5	31	34	40	47	7	16	40
06461-1066X50	银色	高光泽镀铬	1	M6	10	13	14	24,5	4	14,5	31	34	40	47	7	16	50
06461-2066X15	银色	高光泽镀铬	2	M6	13,5	18,5	19	28,5	6,5	17,5	42,5	45,5	65	74,5	9,5	20	15
06461-2066X20	银色	高光泽镀铬	2	M6	13,5	18,5	19	28,5	6,5	17,5	42,5	45,5	65	74,5	9,5	20	20
06461-2066X25	银色	高光泽镀铬	2	M6	13,5	18,5	19	28,5	6,5	17,5	42,5	45,5	65	74,5	9,5	20	25
06461-2066X30	银色	高光泽镀铬	2	M6	13,5	18,5	19	28,5	6,5	17,5	42,5	45,5	65	74,5	9,5	20	30
06461-2066X40	银色	高光泽镀铬	2	M6	13,5	18,5	19	28,5	6,5	17,5	42,5	45,5	65	74,5	9,5	20	40
06461-2066X50	银色	高光泽镀铬	2	M6	13,5	18,5	19	28,5	6,5	17,5	42,5	45,5	65	74,5	9,5	20	50
06461-2066X60	银色	高光泽镀铬	2	M6	13,5	18,5	19	28,5	6,5	17,5	42,5	45,5	65	74,5	9,5	20	60
06461-2086X15	银色	高光泽镀铬	2	M8	13,5	18,5	19	28,5	6,5	17,5	42,5	45,5	65	74,5	9,5	20	15
06461-2086X20	银色	高光泽镀铬	2	M8	13,5	18,5	19	28,5	6,5	17,5	42,5	45,5	65	74,5	9,5	20	20
06461-2086X25	银色	高光泽镀铬	2	M8	13,5	18,5	19	28,5	6,5	17,5	42,5	45,5	65	74,5	9,5	20	25
06461-2086X30	银色	高光泽镀铬	2	M8	13,5	18,5	19	28,5	6,5	17,5	42,5	45,5	65	74,5	9,5	20	30
06461-2086X40	银色	高光泽镀铬	2	M8	13,5	18,5	19	28,5	6,5	17,5	42,5	45,5	65	74,5	9,5	20	40
06461-2086X50	银色	高光泽镀铬	2	M8	13,5	18,5	19	28,5	6,5	17,5	42,5	45,5	65	74,5	9,5	20	50
06461-2086X60	银色	高光泽镀铬	2	M8	13,5	18,5	19	28,5	6,5	17,5	42,5	45,5	65	74,5	9,5	20	60
06461-2106X20	银色	高光泽镀铬	2	M10	13,5	18,5	19	28,5	6,5	17,5	42,5	45,5	65	74,5	9,5	20	20
06461-2106X25	银色	高光泽镀铬	2	M10	13,5	18,5	19	28,5	6,5	17,5	42,5	45,5	65	74,5	9,5	20	25
06461-2106X30	银色	高光泽镀铬	2	M10	13,5	18,5	19	28,5	6,5	17,5	42,5	45,5	65	74,5	9,5	20	30
06461-2106X40	银色	高光泽镀铬	2	M10	13,5	18,5	19	28,5	6,5	17,5	42,5	45,5	65	74,5	9,5	20	40
06461-2106X50	银色	高光泽镀铬	2	M10	13,5	18,5	19	28,5	6,5	17,5	42,5	45,5	65	74,5	9,5	20	50
06461-2106X60	银色	高光泽镀铬	2	M10	13,5	18,5	19	28,5	6,5	17,5	42,5	45,5	65	74,5	9,5	20	60
06461-3086X20	银色	高光泽镀铬	3	M8	16	21	22	37	10	24	54,5	58,5	80	91	11	22	20
06461-3086X25	银色	高光泽镀铬	3	M8	16	21	22	37	10	24	54,5	58,5	80	91	11	22	25
06461-3086X30	银色	高光泽镀铬	3	M8	16	21	22	37	10	24	54,5	58,5	80	91	11	22	30
06461-3086X40	银色	高光泽镀铬	3	M8	16	21	22	37	10	24	54,5	58,5	80	91	11	22	40
06461-3086X50	银色	高光泽镀铬	3	M8	16	21	22	37	10	24	54,5	58,5	80	91	11	22	50
06461-3086X60	银色	高光泽镀铬	3	M8	16	21	22	37	10	24	54,5	58,5	80	91	11	22	60
06461-3106X20	银色	高光泽镀铬	3	M10	16	21	22	37	10	24	54,5	58,5	80	91	11	22	20
06461-3106X25	银色	高光泽镀铬	3	M10	16	21	22	37	10	24	54,5	58,5	80	91	11	22	25
06461-3106X30	银色	高光泽镀铬	3	M10	16	21	22	37	10	24	54,5	58,5	80	91	11	22	30
06461-3106X40	银色	高光泽镀铬	3	M10	16	21	22	37	10	24	54,5	58,5	80	91	11	22	40
06461-3106X50	银色	高光泽镀铬	3	M10	16	21	22	37	10	24	54,5	58,5	80	91	11	22	50
06461-3106X60	银色	高光泽镀铬	3	M10	16	21	22	37	10	24	54,5	58,5	80	91	11	22	60
06461-4126X25	银色	高光泽镀铬	4	M12	19	27	27,5	43	10	27	63	67,5	95	109	13	24	25
06461-4126X30	银色	高光泽镀铬	4	M12	19	27	27,5	43	10	27	63	67,5	95	109	13	24	30
06461-4126X40	银色	高光泽镀铬	4	M12	19	27	27,5	43	10	27	63	67,5	95	109	13	24	40
06461-4126X50	银色	高光泽镀铬	4	M12	19	27	27,5	43	10	27	63	67,5	95	109	13	24	50
06461-4126X60	银色	高光泽镀铬	4	M12	19	27	27,5	43	10	27	63	67,5	95	109	13	24	60
06461-5166X30	银色	高光泽镀铬	5	M16	23	31	32	49	12	31,5	73	77,5	110	126	15	26	30
06461-5166X40	银色	高光泽镀铬	5	M16	23	31	32	49	12	31,5	73	77,5	110	126	15	26	40
06461-5166X50	银色	高光泽镀铬	5	M16	23	31	32	49	12	31,5	73	77,5	110	126	15	26	50
06461-5166X60	银色	高光泽镀铬	5	M16	23	31	32	49	12	31,5	73	77,5	110	126	15	26	60