

商品描述/产品说明

INCH
Parts抬起
脱开

产品说明

材料：

压铸锌材质的把手，符合 DIN EN 12844。
钢制部件，不锈钢 1.4305。

规格：

把手高光泽镀铬。
钢制 亮色。

根据要求：

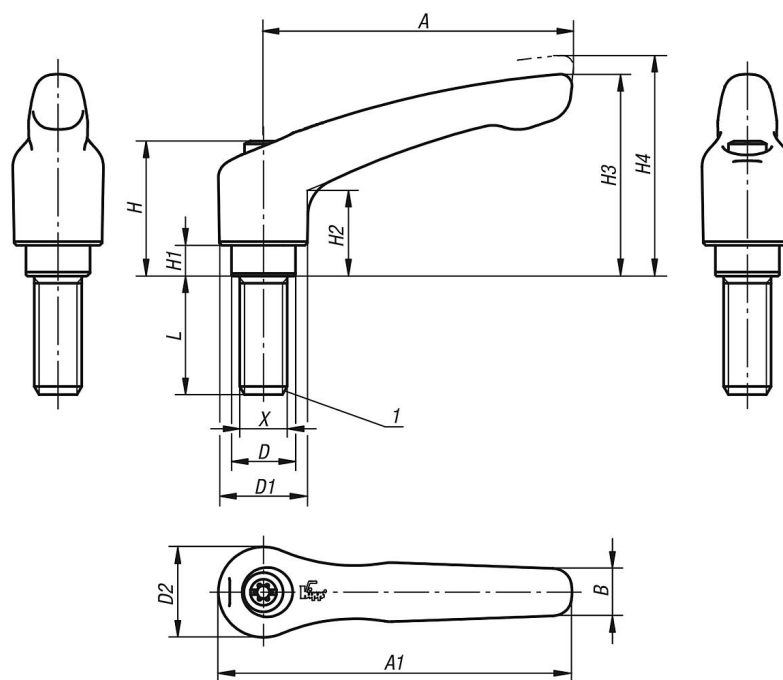
其他外螺纹、螺栓长度、颜色和特殊类型。

尺寸“H1”可按照需要提供其他长度，但需另行支付费用。

图纸提示：

1) 平端 DIN EN ISO 4753

图纸



商品概述

订货号	主体颜色	主体表面	尺寸	X	D	D1	D2	H	H1	H2	H3	H4	A	A1	B	齿数	L
06461-0AE6X10	银色	高光泽镀铬	0	8-32	10	13	14	24,5	4	14,5	30	33	30	37	7	16	10
06461-0AE6X15	银色	高光泽镀铬	0	8-32	10	13	14	24,5	4	14,5	30	33	30	37	7	16	15
06461-0AE6X20	银色	高光泽镀铬	0	8-32	10	13	14	24,5	4	14,5	30	33	30	37	7	16	20
06461-0AE6X25	银色	高光泽镀铬	0	8-32	10	13	14	24,5	4	14,5	30	33	30	37	7	16	25
06461-0A06X10	银色	高光泽镀铬	0	10-24	10	13	14	24,5	4	14,5	30	33	30	37	7	16	10
06461-0A06X15	银色	高光泽镀铬	0	10-24	10	13	14	24,5	4	14,5	30	33	30	37	7	16	15
06461-0A06X20	银色	高光泽镀铬	0	10-24	10	13	14	24,5	4	14,5	30	33	30	37	7	16	20
06461-0A06X25	银色	高光泽镀铬	0	10-24	10	13	14	24,5	4	14,5	30	33	30	37	7	16	25
06461-0A16X10	银色	高光泽镀铬	0	10-32	10	13	14	24,5	4	14,5	30	33	30	37	7	16	10
06461-0A16X15	银色	高光泽镀铬	0	10-32	10	13	14	24,5	4	14,5	30	33	30	37	7	16	15
06461-0A16X20	银色	高光泽镀铬	0	10-32	10	13	14	24,5	4	14,5	30	33	30	37	7	16	20
06461-0A16X25	银色	高光泽镀铬	0	10-32	10	13	14	24,5	4	14,5	30	33	30	37	7	16	25
06461-0A26X10	银色	高光泽镀铬	0	1/4-20	10	13	14	24,5	4	14,5	30	33	30	37	7	16	10
06461-0A26X15	银色	高光泽镀铬	0	1/4-20	10	13	14	24,5	4	14,5	30	33	30	37	7	16	15
06461-0A26X20	银色	高光泽镀铬	0	1/4-20	10	13	14	24,5	4	14,5	30	33	30	37	7	16	20
06461-0A26X25	银色	高光泽镀铬	0	1/4-20	10	13	14	24,5	4	14,5	30	33	30	37	7	16	25
06461-0A26X30	银色	高光泽镀铬	0	1/4-20	10	13	14	24,5	4	14,5	30	33	30	37	7	16	30
06461-0A26X40	银色	高光泽镀铬	0	1/4-20	10	13	14	24,5	4	14,5	30	33	30	37	7	16	40
06461-0A26X50	银色	高光泽镀铬	0	1/4-20	10	13	14	24,5	4	14,5	30	33	30	37	7	16	50
06461-1A06X15	银色	高光泽镀铬	1	10-24	10	13	14	24,5	4	14,5	31	34	40	47	7	16	15
06461-1A06X20	银色	高光泽镀铬	1	10-24	10	13	14	24,5	4	14,5	31	34	40	47	7	16	20
06461-1A06X25	银色	高光泽镀铬	1	10-24	10	13	14	24,5	4	14,5	31	34	40	47	7	16	25
06461-1A16X15	银色	高光泽镀铬	1	10-32	10	13	14	24,5	4	14,5	31	34	40	47	7	16	15
06461-1A16X20	银色	高光泽镀铬	1	10-32	10	13	14	24,5	4	14,5	31	34	40	47	7	16	20
06461-1A16X25	银色	高光泽镀铬	1	10-32	10	13	14	24,5	4	14,5	31	34	40	47	7	16	25
06461-1A26X10	银色	高光泽镀铬	1	1/4-20	10	13	14	24,5	4	14,5	31	34	40	47	7	16	10
06461-1A26X15	银色	高光泽镀铬	1	1/4-20	10	13	14	24,5	4	14,5	31	34	40	47	7	16	15
06461-1A26X20	银色	高光泽镀铬	1	1/4-20	10	13	14	24,5	4	14,5	31	34	40	47	7	16	20
06461-1A26X25	银色	高光泽镀铬	1	1/4-20	10	13	14	24,5	4	14,5	31	34	40	47	7	16	25
06461-1A26X30	银色	高光泽镀铬	1	1/4-20	10	13	14	24,5	4	14,5	31	34	40	47	7	16	30
06461-1A26X40	银色	高光泽镀铬	1	1/4-20	10	13	14	24,5	4	14,5	31	34	40	47	7	16	40
06461-1A26X50	银色	高光泽镀铬	1	1/4-20	10	13	14	24,5	4	14,5	31	34	40	47	7	16	50
06461-2A26X15	银色	高光泽镀铬	2	1/4-20	13,5	18,5	19	28,5	6,5	17,5	42,5	45,5	65	74,5	9,5	20	15
06461-2A26X20	银色	高光泽镀铬	2	1/4-20	13,5	18,5	19	28,5	6,5	17,5	42,5	45,5	65	74,5	9,5	20	20
06461-2A26X25	银色	高光泽镀铬	2	1/4-20	13,5	18,5	19	28,5	6,5	17,5	42,5	45,5	65	74,5	9,5	20	25

商品概述

订货号	主体颜色	主体表面	尺寸	X	D	D1	D2	H	H1	H2	H3	H4	A	A1	B	齿数	L
06461-2A26X30	银色	高光泽镀铬	2	1/4-20	13,5	18,5	19	28,5	6,5	17,5	42,5	45,5	65	74,5	9,5	20	30
06461-2A26X40	银色	高光泽镀铬	2	1/4-20	13,5	18,5	19	28,5	6,5	17,5	42,5	45,5	65	74,5	9,5	20	40
06461-2A26X50	银色	高光泽镀铬	2	1/4-20	13,5	18,5	19	28,5	6,5	17,5	42,5	45,5	65	74,5	9,5	20	50
06461-2A26X60	银色	高光泽镀铬	2	1/4-20	13,5	18,5	19	28,5	6,5	17,5	42,5	45,5	65	74,5	9,5	20	60
06461-2A36X15	银色	高光泽镀铬	2	5/16-18	13,5	18,5	19	28,5	6,5	17,5	42,5	45,5	65	74,5	9,5	20	15
06461-2A36X20	银色	高光泽镀铬	2	5/16-18	13,5	18,5	19	28,5	6,5	17,5	42,5	45,5	65	74,5	9,5	20	20
06461-2A36X25	银色	高光泽镀铬	2	5/16-18	13,5	18,5	19	28,5	6,5	17,5	42,5	45,5	65	74,5	9,5	20	25
06461-2A36X30	银色	高光泽镀铬	2	5/16-18	13,5	18,5	19	28,5	6,5	17,5	42,5	45,5	65	74,5	9,5	20	30
06461-2A36X40	银色	高光泽镀铬	2	5/16-18	13,5	18,5	19	28,5	6,5	17,5	42,5	45,5	65	74,5	9,5	20	40
06461-2A36X50	银色	高光泽镀铬	2	5/16-18	13,5	18,5	19	28,5	6,5	17,5	42,5	45,5	65	74,5	9,5	20	50
06461-2A36X60	银色	高光泽镀铬	2	5/16-18	13,5	18,5	19	28,5	6,5	17,5	42,5	45,5	65	74,5	9,5	20	60
06461-2A46X20	银色	高光泽镀铬	2	3/8-16	13,5	18,5	19	28,5	6,5	17,5	42,5	45,5	65	74,5	9,5	20	20
06461-2A46X25	银色	高光泽镀铬	2	3/8-16	13,5	18,5	19	28,5	6,5	17,5	42,5	45,5	65	74,5	9,5	20	25
06461-2A46X30	银色	高光泽镀铬	2	3/8-16	13,5	18,5	19	28,5	6,5	17,5	42,5	45,5	65	74,5	9,5	20	30
06461-2A46X40	银色	高光泽镀铬	2	3/8-16	13,5	18,5	19	28,5	6,5	17,5	42,5	45,5	65	74,5	9,5	20	40
06461-2A46X50	银色	高光泽镀铬	2	3/8-16	13,5	18,5	19	28,5	6,5	17,5	42,5	45,5	65	74,5	9,5	20	50
06461-2A46X60	银色	高光泽镀铬	2	3/8-16	13,5	18,5	19	28,5	6,5	17,5	42,5	45,5	65	74,5	9,5	20	60
06461-3A36X20	银色	高光泽镀铬	3	5/16-18	16	21	22	37	10	24	54,5	58,5	80	91	11	22	20
06461-3A36X25	银色	高光泽镀铬	3	5/16-18	16	21	22	37	10	24	54,5	58,5	80	91	11	22	25
06461-3A36X30	银色	高光泽镀铬	3	5/16-18	16	21	22	37	10	24	54,5	58,5	80	91	11	22	30
06461-3A36X40	银色	高光泽镀铬	3	5/16-18	16	21	22	37	10	24	54,5	58,5	80	91	11	22	40
06461-3A36X50	银色	高光泽镀铬	3	5/16-18	16	21	22	37	10	24	54,5	58,5	80	91	11	22	50
06461-3A36X60	银色	高光泽镀铬	3	5/16-18	16	21	22	37	10	24	54,5	58,5	80	91	11	22	60
06461-3A46X20	银色	高光泽镀铬	3	3/8-16	16	21	22	37	10	24	54,5	58,5	80	91	11	22	20
06461-3A46X25	银色	高光泽镀铬	3	3/8-16	16	21	22	37	10	24	54,5	58,5	80	91	11	22	25
06461-3A46X30	银色	高光泽镀铬	3	3/8-16	16	21	22	37	10	24	54,5	58,5	80	91	11	22	30
06461-3A46X40	银色	高光泽镀铬	3	3/8-16	16	21	22	37	10	24	54,5	58,5	80	91	11	22	40
06461-3A46X50	银色	高光泽镀铬	3	3/8-16	16	21	22	37	10	24	54,5	58,5	80	91	11	22	50
06461-3A46X60	银色	高光泽镀铬	3	3/8-16	16	21	22	37	10	24	54,5	58,5	80	91	11	22	60
06461-4A56X25	银色	高光泽镀铬	4	1/2-13	19	27	27,5	43	10	27	63	67,5	95	109	13	24	25
06461-4A56X30	银色	高光泽镀铬	4	1/2-13	19	27	27,5	43	10	27	63	67,5	95	109	13	24	30
06461-4A56X40	银色	高光泽镀铬	4	1/2-13	19	27	27,5	43	10	27	63	67,5	95	109	13	24	40
06461-4A56X50	银色	高光泽镀铬	4	1/2-13	19	27	27,5	43	10	27	63	67,5	95	109	13	24	50
06461-4A56X60	银色	高光泽镀铬	4	1/2-13	19	27	27,5	43	10	27	63	67,5	95	109	13	24	60
06461-5A66X30	银色	高光泽镀铬	5	5/8-11	23	31	32	49	12	31,5	73	77,5	110	126	15	26	30
06461-5A66X40	银色	高光泽镀铬	5	5/8-11	23	31	32	49	12	31,5	73	77,5	110	126	15	26	40
06461-5A66X50	银色	高光泽镀铬	5	5/8-11	23	31	32	49	12	31,5	73	77,5	110	126	15	26	50
06461-5A66X60	银色	高光泽镀铬	5	5/8-11	23	31	32	49	12	31,5	73	77,5	110	126	15	26	60