

## 商品描述/产品说明



## 产品说明

## 产品描述：

集成了夹紧加强垫的锁紧手柄与标准锁紧手柄相比，夹持力最大提升了75%。

此外，此产品还可用于手力有限的人员（例如用于康复区），以较少的力获得相当的夹持力。松开夹紧的锁紧手柄时，同样不费力气。

内置的推力滚针轴承可增加夹持力，夹紧时可在紧固的接触面上产生非常小的表面摩擦。经硬化处理的设备垫片专为高夹持力而设计，轴承额定载荷高，使用寿命长。

通过大的紧固支承面来保护夹紧的工件。因此不再需要垫片。

由于采用模块化结构，因此可提供许多特殊规格。

## 材料：

压铸锌材质的把手，符合 DIN EN 12844。

强度等级 5.8 的钢制部件。

## 规格：

把手高光泽镀铬。

钢制部件经黑色氧化。

推力滚针轴承，带经硬化和磨光处理的限位垫片。

## 使用说明：

手柄杆在未受控制的状态下通过一个齿圈卡入螺纹嵌入件中。抬起把手可将其换入位置并通过弹簧弹力重新卡入齿圈。

## 应用：

机械、仪器和设备制造，康复区。

## 优点：

在使用同样的紧固力矩的情况下，显著增加了夹持力。

高质量轴向滚针轴承，额定载荷高，使用寿命长。

稳固的支撑面保护了组件。

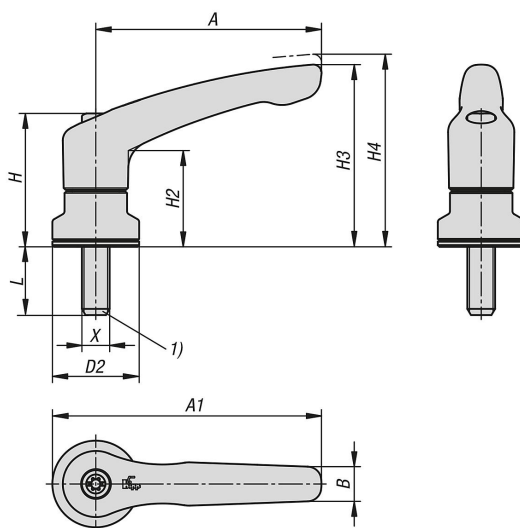
## 根据要求：

其他颜色和螺纹长度。

## 图纸提示：

1) 平端 DIN EN ISO 4753

## 图纸



## 商品概述

订货号	主体颜色	主体表面	X	D2	H	H2	H3	H4	A	A1	B	L
06460-10-2086X10	银色	高光泽镀铬	M8	25	38,5	27,7	52,6	55,6	65	77,5	10	10
06460-10-2086X20	银色	高光泽镀铬	M8	25	38,5	27,7	52,6	55,6	65	77,5	10	20
06460-10-2086X30	银色	高光泽镀铬	M8	25	38,5	27,7	52,6	55,6	65	77,5	10	30
06460-10-2086X40	银色	高光泽镀铬	M8	25	38,5	27,7	52,6	55,6	65	77,5	10	40
06460-10-3106X15	银色	高光泽镀铬	M10	30	47	33,9	64,4	68,6	80	95	11,2	15
06460-10-3106X30	银色	高光泽镀铬	M10	30	47	33,9	64,4	68,6	80	95	11,2	30
06460-10-3106X40	银色	高光泽镀铬	M10	30	47	33,9	64,4	68,6	80	95	11,2	40
06460-10-3106X50	银色	高光泽镀铬	M10	30	47	33,9	64,4	68,6	80	95	11,2	50
06460-10-4106X20	银色	高光泽镀铬	M10	30	53,1	37,2	72,8	77,3	95	110	13,2	20
06460-10-4106X30	银色	高光泽镀铬	M10	30	53,1	37,2	72,8	77,3	95	110	13,2	30
06460-10-4106X40	银色	高光泽镀铬	M10	30	53,1	37,2	72,8	77,3	95	110	13,2	40
06460-10-4106X50	银色	高光泽镀铬	M10	30	53,1	37,2	72,8	77,3	95	110	13,2	50
06460-10-5126X20	银色	高光泽镀铬	M12	35	59,1	41,9	83	87,5	110	127,5	15,4	20
06460-10-5126X30	银色	高光泽镀铬	M12	35	59,1	41,9	83	87,5	110	127,5	15,4	30
06460-10-5126X40	银色	高光泽镀铬	M12	35	59,1	41,9	83	87,5	110	127,5	15,4	40
06460-10-5126X50	银色	高光泽镀铬	M12	35	59,1	41,9	83	87,5	110	127,5	15,4	50