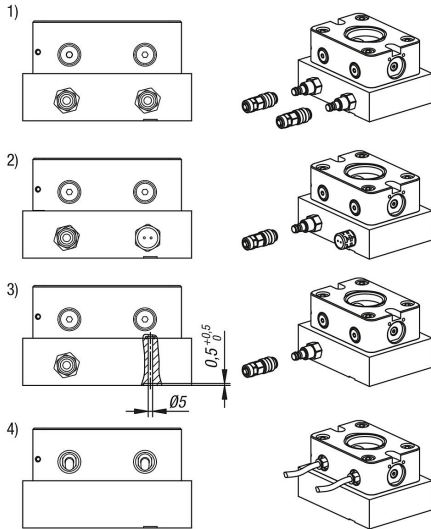
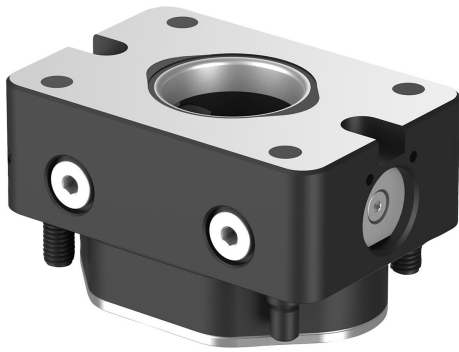


商品描述/产品说明



产品说明

材料：
渗碳钢。

规格：
工作面经渗碳硬化和打磨处理。

提示：

UNILOCK 夹持模块可以安装在机床工作台上，安装在带或不带凸起的夹具（平板，立方体，塔形结构）的所有位置上。

UNILOCK 夹持模块 EGM 110-75 可用于窄缝尺寸的机床工作台或夹具中。此外，该夹持模块还可与托盘联轴器一同安装在机器人自动化系统中。这意味着在机器人自动化系统中，可以使用 UNILOCK 零点夹持系统自动更换夹持托盘。可通过内置查询功能查询“打开/关闭”的夹持滑块位置。

可以单独或共同进行夹持模块的气动控制。

这样，可以单独制造一个零点夹持系统。

通过模块化的结构，夹持模块的数量和距离可完美地与夹紧任务相匹配。准备时间大大减少，从而延长了机床的运行时间。

内置的弹簧组实现了高夹持力（在无压力状态下张紧）。

通过气动压力松开。

即使压缩空气供应出现压力下降或波动的情况，也丝毫不影响牵引力。

所有夹持模块都标配涡轮增压功能。“Turbo”空气接头处的短空气脉冲再次显著增加了弹簧实现的正常牵引力。因此，夹持模块也可以很好地用于重型加工。

建议使用涡轮增压功能以获得最大的牵引力。

UNILOCK 夹紧销与固定螺钉 M10、M12、M16 组合使用可以实现以下保持力：

- 保持力 (M10) 35,000N
- 保持力 (M12) 50,000N
- 保持力 (M16) 75,000N

带圆柱螺钉的保持力 DIN EN ISO 4762 -12.9。

夹紧螺栓只能与夹紧模块中安装的更换单元一起夹紧。

所有夹持模块的夹紧销尺寸一致，并与 5 轴模块夹紧系统 80 兼容，保证了应用组合的多样性。

技术参数：

- 带涡轮增压机时的牵引力为 14 kN。
- 系统压力：6 bar，润油空气。
- 重复精度 ≤ 0.005 mm。
- 温度范围 5° 到 60° C。
- 扭转止动器。

装配：

参见安装轮廓。

优点：

- 适用于窄缝尺寸。
- 用于机器人自动化系统的夹持模块。

商品描述/产品说明

- 查询“打开/关闭”的夹持滑块位置的功能。
- 标配涡轮增压功能。
- 重复精度 ≤ 0.005 mm。
- 通过法兰盘定位。
- 高牵引力。
- 减少准备时间。

供货范围：

- 1x 夹持模块。
- 2x O 型环 $\varnothing 4 \times 1.50$ 用于介质供应。
- 2x O 型环 $\varnothing 4 \times 1.50$ 用于查询功能。
- 4x 固定螺栓。
- 4x 固定螺栓的盖板。

附件：

- UNILOCK 夹紧销 42208, 42209, 42208-05, 42208-10。
- UNILOCK 夹紧模块的保护螺栓 42796。
- UNILOCK 夹紧模块 42780-45 的托盘联轴器。

说明：

推荐的软管内径：

- 四个以下夹持模块时，软管内径 6 mm。
- 五个以上夹持模块时，软管内径 8 mm。

工作原理：

夹持模块可以通过接头连接到底板，也可以直接通过夹持模块的螺纹接头进行连接。

为了保证夹紧滑块的功能，必须通过 "Turbo" 空气接口对上活塞腔进行排气。

有四种方式：

- 1) 连接并使用底板上“打开”接头旁的涡轮增压功能。这样，需要时能通过短空气脉冲再次张紧夹紧模块。（推荐）
- 2) 在与涡轮增压接头相连的底板上开孔，让空气排出。防止灰尘进入孔内时，不能使用有锁定功能的接头，应插入排气螺栓。
- 3) 第三种方法，通过一个孔为活塞腔排气，该孔位于底板下方，通过横向槽进行连接。该孔必须匹配涡轮机的接头，确保能够排气。
- 4) 横向控制夹紧模块时，必须在此处插入一个排气螺栓。

如果夹持模块用于机器人自动化系统，则夹紧模块通过底部或前部的螺纹连接进行控制。

图纸提示：

1) 安装轮廓：

夹持模块用作附加模块

2) 安装轮廓：

夹持模块用作附加模块

a) 底部无软管连接（开放）

O 型环 $\varnothing 4 \times 1.5$

b) 底部无软管连接（涡轮增压）

O 型环 $\varnothing 4 \times 1.5$

d) 排气

e) 底部无软管连接（夹紧滑块位置查询功能打开）

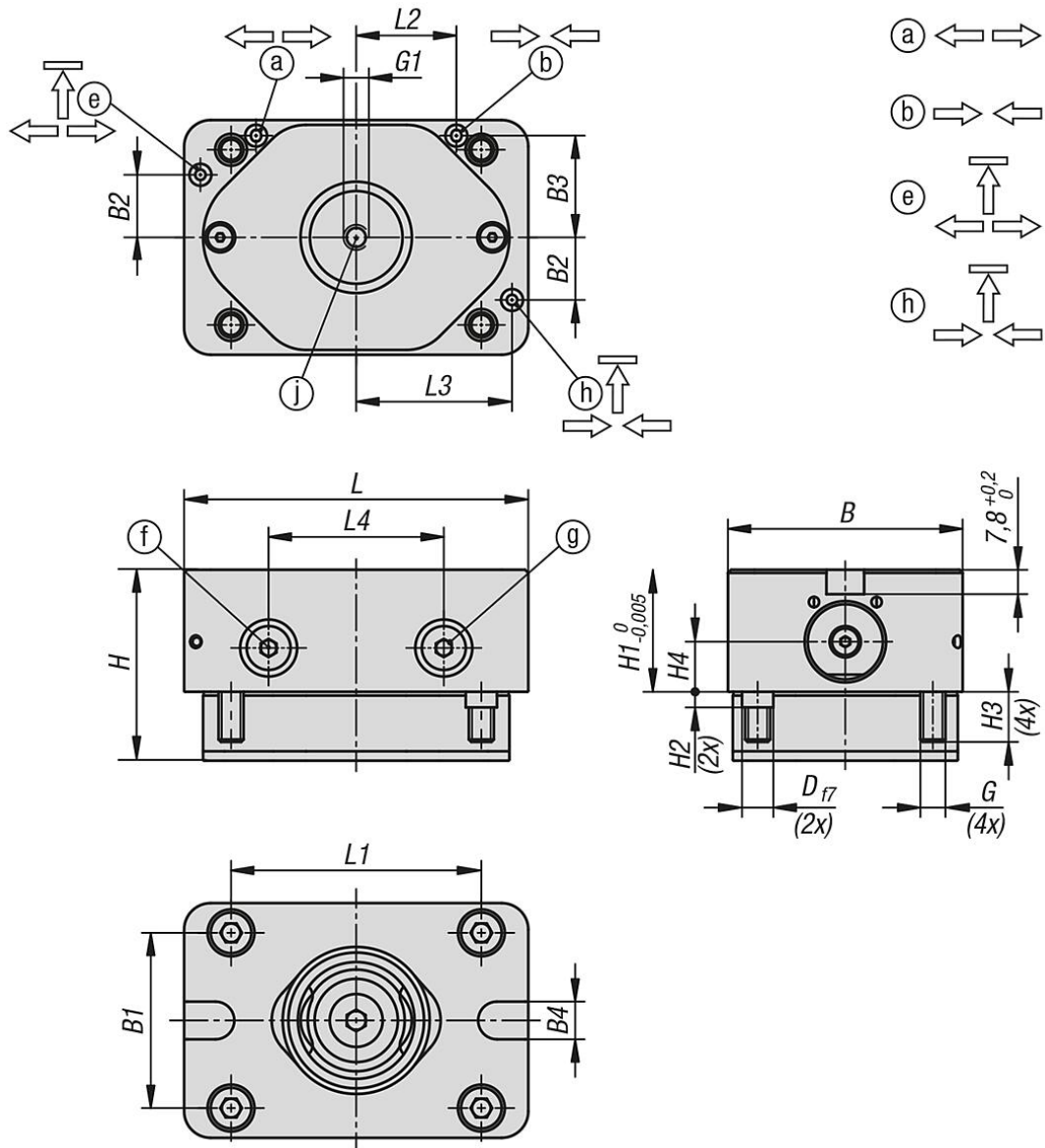
O 型环 $\varnothing 4 \times 1.5$ ，2 bar，15l/min

商品描述/产品说明

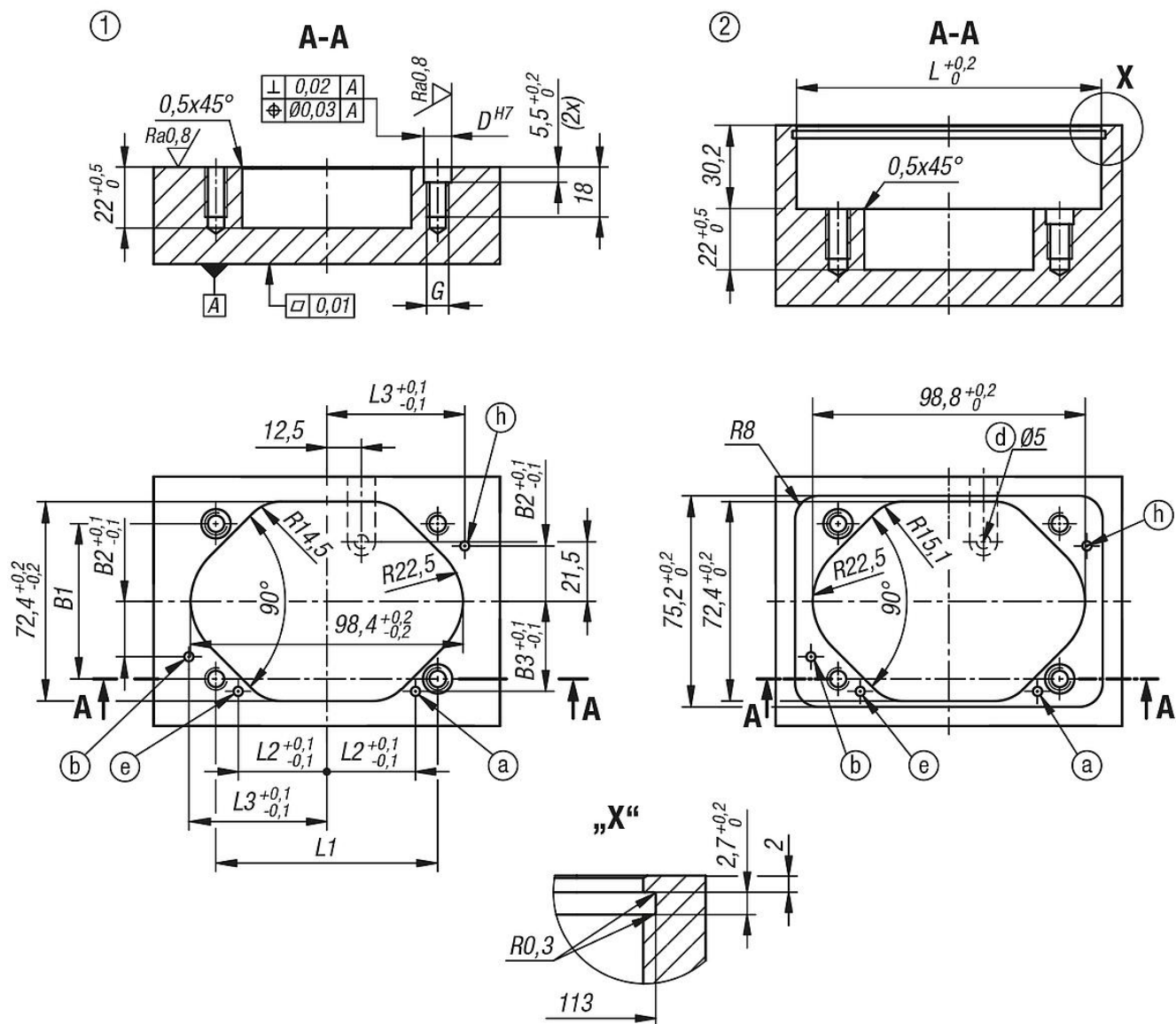
- f) 横向连接 G1/8 (开放驱动)
- g) 横向连接 G1/8 (涡轮增压)
- h) 底部无软管连接 (夹紧滑块位置查询功能关闭)
- 型环 $\varnothing 4 \times 1.5$, 2 bar, 15l/min
- j) 底部无软管连接 (密封空气接口)

夹紧模块的连接处外径上标有箭头符号。

图纸



图纸



商品概述

订货号	形状类型	B	B1	B2	B3	B4	D	G	G1	H	H1	H2	H3	H4	L	L1	L2	L3	L4	P=工作压力 bar	牵引力 带涡轮增压器 kN
42780-40-11075391	带防扭转保护	75	56	20	32,5	12,05	10	M8	M7	61	39	5	16	14	110	80	32	49,8	56	6	14