

## 商品描述/产品说明



## 产品说明

材料：  
抗锈钢。

规格：  
功能面经打磨处理。

提示：  
UNILOCK 补偿夹紧销适用于夹紧和定位工件与夹具。  
将夹紧螺栓拧紧到更换元件上并匹配到不同的基本模块上。

模具类型 X 方向可在一个方向上实现  $\pm 1$  mm 的量规补偿。  
模具类型 XY 方向可在所有方向上实现  $\pm 1$  mm 的量规补偿。

UNILOCK 补偿夹紧销与固定螺栓 M10 配合使用时，可实现高达 35,000 N 的保持力。

其他相同系统尺寸的夹紧销，可在带螺栓的 42208, 42209, 42210 和 42208 中找到。

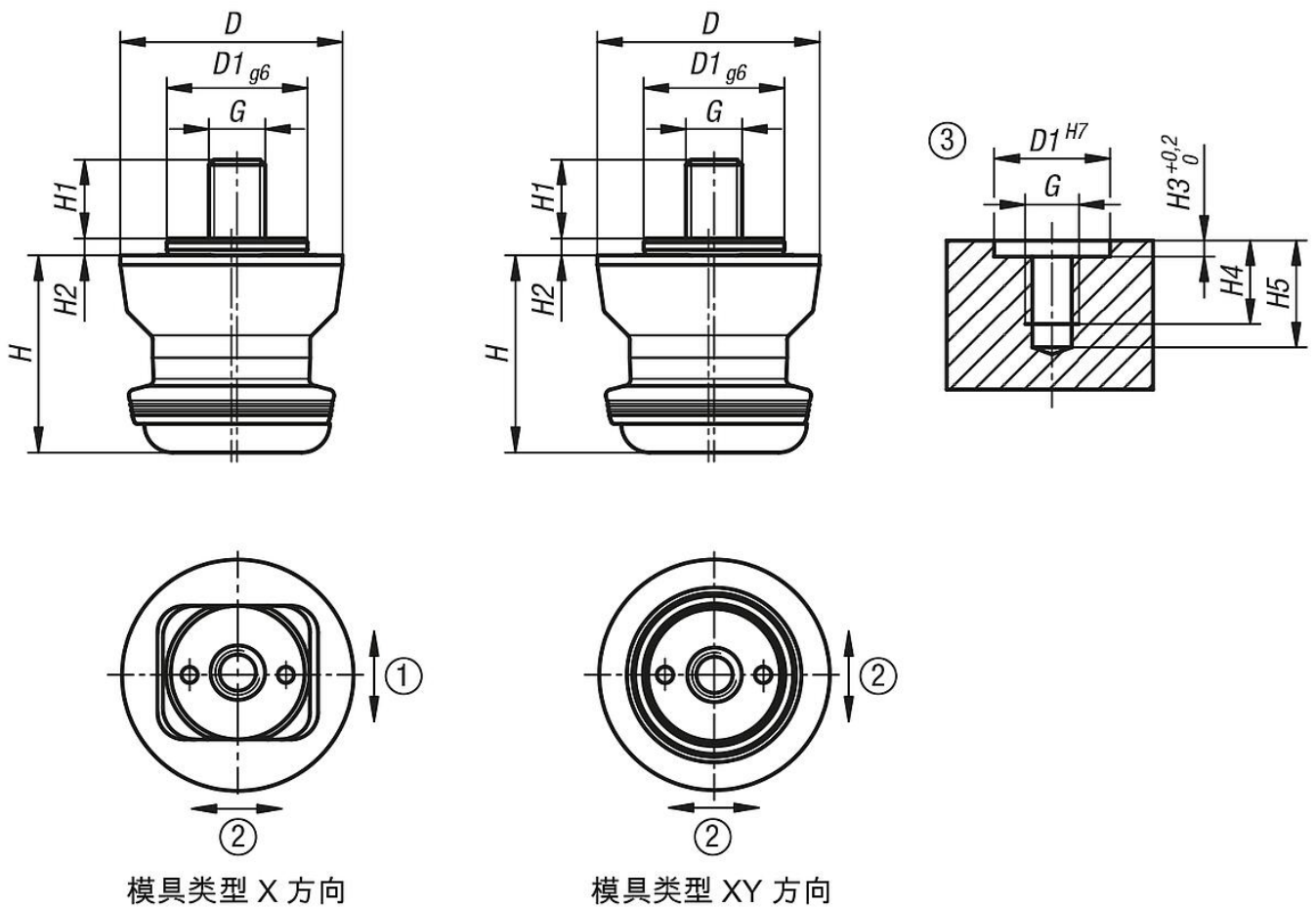
装配：  
参见安装轮廓。

优点：  
可在一个/所有方向上实现  $\pm 1$  mm 的量规补偿。

供货范围：  
1x UNILOCK 补偿夹紧销，带固定螺栓。

图纸提示：  
1) 重复精度  $<0.05$  mm  
2)  $\pm 1$  mm 量规补偿  
3) 安装轮廓

## 图纸



## 商品概述

订货号	形状类型	类型	D	D1	G	H	H1	H2	H3	H4	H5
42208-05-1402503101	X 方向	A	39,5	25	M10	35,1	14	2,9	3,5	18	23
42208-05-1402503102	XY 方向	A	39,5	25	M10	35,1	14	2,9	3,5	18	23