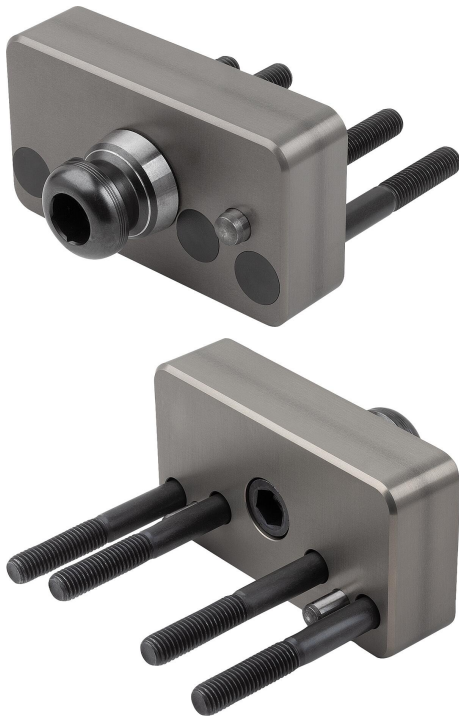


商品描述/产品说明



产品说明

材料：
铝制。

提示：

UNILOCK 夹持模块 EGM 110-75 的托盘联轴器是机器人自动化系统中夹紧托盘和夹持模块之间的接口。由于托盘联轴器采用紧凑型设计，托盘装载可以尽可能靠近机床工作台。

托盘联轴器由机器人上的夹持模块通过 UNILOCK 夹紧销拉入。托盘联轴器前部的固定销可防止围绕中心纵轴扭转。

装配：

在托盘上安装托盘联轴器时，必须遵守固定螺栓的最大扭矩。
固定螺栓 DIN EN ISO 4762 M12 10.9 的锁紧扭矩：92 Nm。

优点：

- 紧凑型设计。
- 重量轻。
- 通过法兰盘定位。

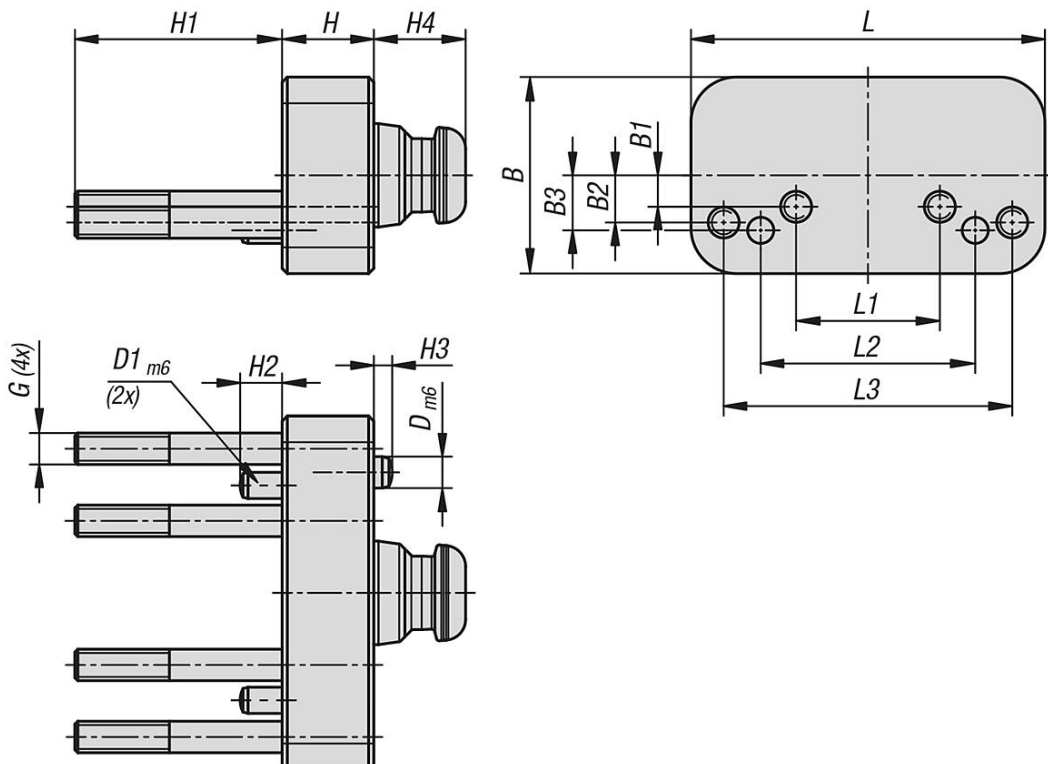
供货范围：

- 1x 带夹紧销的托盘联轴器。
- 4x 固定螺栓 DIN EN ISO 4762 M12 10.9。

附件：

UNILOCK 夹持模块 EGM 110-75 (42780-40)。

图纸



商品概述

订货号	形状类型	B	B1	B2	B3	D	D1	G	H	H1	H2	H3	H4	L	L1	L2	L3
42780-45-1350750351	带防扭转保护	75	12	18	21	12	10	M12	35	79	16	7	35	135	55	82	110