

商品描述/产品说明

INCH
Parts

产品说明

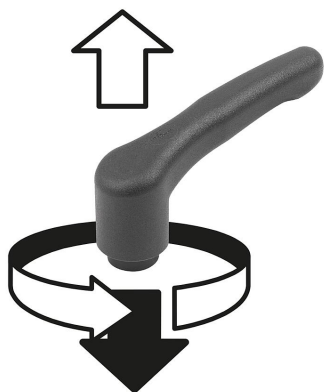
材料：
把手和嵌件由增强型热塑性塑料制成。
黄铜或钢制衬套。

规格：
亮色黄铜。
钢制，蓝色钝化处理。

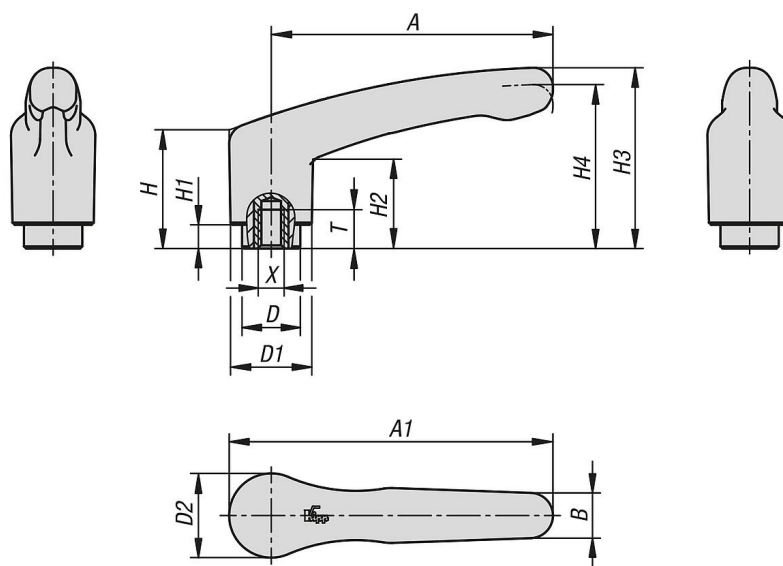
使用说明：
把手在未受控制的状态下通过一个齿圈啮合来紧固或松解螺纹。按下把手可将其换入位置并通过弹簧弹力重新卡入齿圈。

根据要求：
特殊类型。

通过按压脱开



图纸



商品概述

订货号	主体颜色	材料	X	T	D	D1	D2	H	H1	H2	H3	H4	A	A1	B	齿数
06613-03-1AE1	黑色 RAL 7021	黄铜	8-32	6	10	13,2	13,8	22,7	5	15,2	31,8	28,9	39,9	46,8	7,9	12
06613-03-1A11	黑色 RAL 7021	黄铜	10-32	6	10	13,2	13,8	22,7	5	15,2	31,8	28,9	39,9	46,8	7,9	12
06613-03-2A11	黑色 RAL 7021	黄铜	10-32	8	13,5	18,8	19,5	27,4	5,5	20,7	41,9	38	65,2	75	10,5	12
06613-03-2A21	黑色 RAL 7021	黄铜	1/4-20	8	13,5	18,8	19,5	27,4	5,5	20,7	41,9	38	65,2	75	10,5	12
06613-03-2A31	黑色 RAL 7021	黄铜	5/16-18	9	13,5	18,8	19,5	27,4	5,5	20,7	41,9	38	65,2	75	10,5	12
06613-03-3A31	黑色 RAL 7021	钢制	5/16-18	12	17	21,2	22,2	40	10	31,4	58,1	53,3	80,3	91,3	11,7	12
06613-03-3A41	黑色 RAL 7021	钢制	3/8-16	12	17	21,2	22,2	40	10	31,4	58,1	53,3	80,3	91,3	11,7	12
06613-03-1AE84	红色 RAL 3020	黄铜	8-32	6	10	13,2	13,8	22,7	5	15,2	31,8	28,9	39,9	46,8	7,9	12
06613-03-1A184	红色 RAL 3020	黄铜	10-32	6	10	13,2	13,8	22,7	5	15,2	31,8	28,9	39,9	46,8	7,9	12
06613-03-2A184	红色 RAL 3020	黄铜	10-32	8	13,5	18,8	19,5	27,4	5,5	20,7	41,9	38	65,2	75	10,5	12
06613-03-2A284	红色 RAL 3020	黄铜	1/4-20	8	13,5	18,8	19,5	27,4	5,5	20,7	41,9	38	65,2	75	10,5	12
06613-03-2A384	红色 RAL 3020	黄铜	5/16-18	9	13,5	18,8	19,5	27,4	5,5	20,7	41,9	38	65,2	75	10,5	12
06613-03-3A384	红色 RAL 3020	钢制	5/16-18	12	17	21,2	22,2	40	10	31,4	58,1	53,3	80,3	91,3	11,7	12
06613-03-3A484	红色 RAL 3020	钢制	3/8-16	12	17	21,2	22,2	40	10	31,4	58,1	53,3	80,3	91,3	11,7	12