



### 产品说明

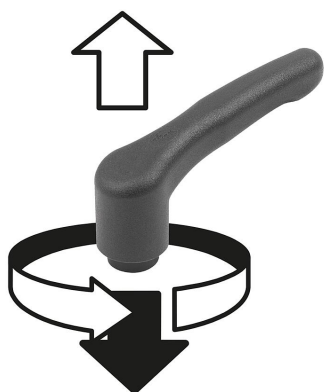
材料：  
把手和嵌件由增强型热塑性塑料制成。  
钢制螺栓。

规格：  
钢制，经蓝色钝化处理。

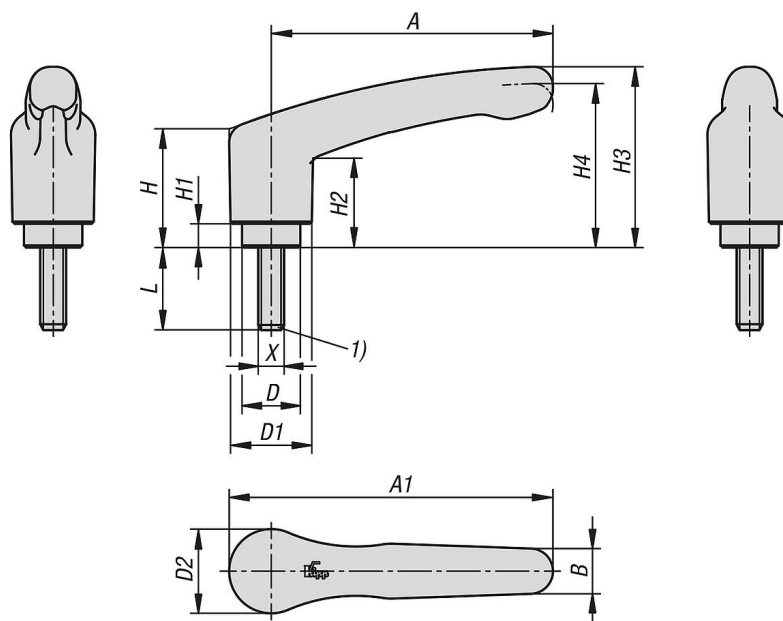
使用说明：  
把手在未受控制的状态下通过一个齿圈啮合来紧固或松解螺纹。按下把手可将其换入位置并通过弹簧弹力重新卡入齿圈。

根据要求：  
特殊类型。

通过按压脱开



### 图纸





## 商品概述

订货号	主体颜色	X	D	D1	D2	H	H1	H2	H3	H4	A	A1	B	L	齿数
06613-04-30884X40	红色 RAL 3020	M8	17	21,2	22,2	40	10	31,4	58,1	53,3	80,3	91,3	11,7	40	12
06613-04-30884X50	红色 RAL 3020	M8	17	21,2	22,2	40	10	31,4	58,1	53,3	80,3	91,3	11,7	50	12
06613-04-30884X60	红色 RAL 3020	M8	17	21,2	22,2	40	10	31,4	58,1	53,3	80,3	91,3	11,7	60	12
06613-04-31084X20	红色 RAL 3020	M10	17	21,2	22,2	40	10	31,4	58,1	53,3	80,3	91,3	11,7	20	12
06613-04-31084X25	红色 RAL 3020	M10	17	21,2	22,2	40	10	31,4	58,1	53,3	80,3	91,3	11,7	25	12
06613-04-31084X30	红色 RAL 3020	M10	17	21,2	22,2	40	10	31,4	58,1	53,3	80,3	91,3	11,7	30	12
06613-04-31084X40	红色 RAL 3020	M10	17	21,2	22,2	40	10	31,4	58,1	53,3	80,3	91,3	11,7	40	12
06613-04-31084X50	红色 RAL 3020	M10	17	21,2	22,2	40	10	31,4	58,1	53,3	80,3	91,3	11,7	50	12
06613-04-31084X60	红色 RAL 3020	M10	17	21,2	22,2	40	10	31,4	58,1	53,3	80,3	91,3	11,7	60	12