

商品描述/产品说明

INCH
Parts

产品说明

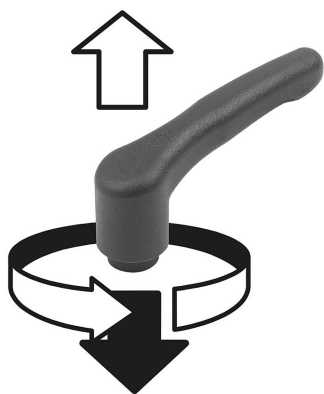
材料：
把手和嵌件由增强型热塑性塑料制成。
钢制螺栓。

规格：
钢制，经蓝色钝化处理。

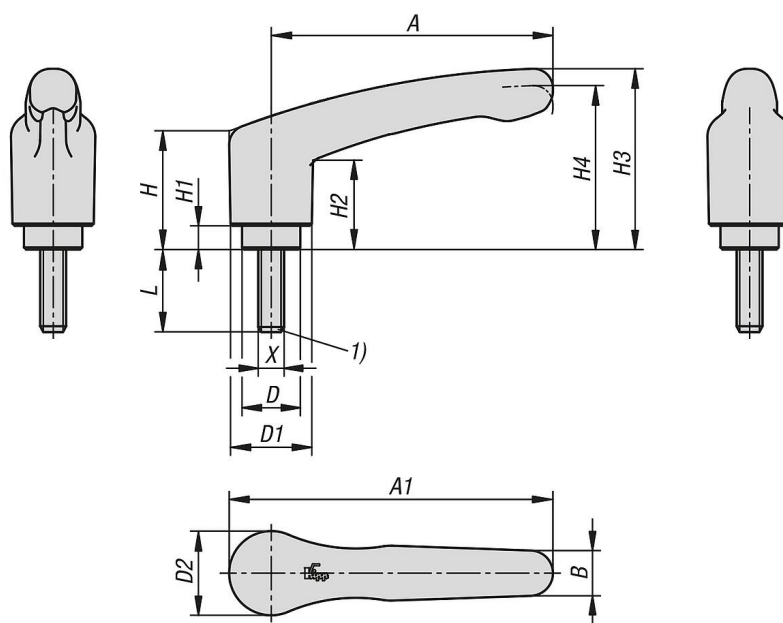
使用说明：
把手在未受控制的状态下通过一个齿圈啮合来紧固或松解螺纹。按下把手可将其换入位置并通过弹簧弹力重新卡入齿圈。

根据要求：
特殊类型。

通过按压脱开



图纸



商品概述

订货号	主体颜色	X	D	D1	D2	H	H1	H2	H3	H4	A	A1	B	L	齿数
06613-04-1AE1X10	黑色 RAL 7021	8-32	10	13,2	13,8	22,7	5	15,2	31,8	28,9	39,9	46,8	7,9	10	12
06613-04-1AE1X20	黑色 RAL 7021	8-32	10	13,2	13,8	22,7	5	15,2	31,8	28,9	39,9	46,8	7,9	20	12
06613-04-1A11X10	黑色 RAL 7021	10-32	10	13,2	13,8	22,7	5	15,2	31,8	28,9	39,9	46,8	7,9	10	12
06613-04-1A11X20	黑色 RAL 7021	10-32	10	13,2	13,8	22,7	5	15,2	31,8	28,9	39,9	46,8	7,9	20	12
06613-04-2A11X20	黑色 RAL 7021	10-32	13,5	18,8	19,5	27,4	5,5	20,7	41,9	38	65,2	75	10,5	20	12
06613-04-2A11X30	黑色 RAL 7021	10-32	13,5	18,8	19,5	27,4	5,5	20,7	41,9	38	65,2	75	10,5	30	12
06613-04-2A11X40	黑色 RAL 7021	10-32	13,5	18,8	19,5	27,4	5,5	20,7	41,9	38	65,2	75	10,5	40	12
06613-04-2A21X20	黑色 RAL 7021	1/4-20	13,5	18,8	19,5	27,4	5,5	20,7	41,9	38	65,2	75	10,5	20	12
06613-04-2A21X30	黑色 RAL 7021	1/4-20	13,5	18,8	19,5	27,4	5,5	20,7	41,9	38	65,2	75	10,5	30	12
06613-04-2A21X40	黑色 RAL 7021	1/4-20	13,5	18,8	19,5	27,4	5,5	20,7	41,9	38	65,2	75	10,5	40	12
06613-04-2A31X20	黑色 RAL 7021	5/16-18	13,5	18,8	19,5	27,4	5,5	20,7	41,9	38	65,2	75	10,5	20	12
06613-04-2A31X30	黑色 RAL 7021	5/16-18	13,5	18,8	19,5	27,4	5,5	20,7	41,9	38	65,2	75	10,5	30	12
06613-04-2A31X40	黑色 RAL 7021	5/16-18	13,5	18,8	19,5	27,4	5,5	20,7	41,9	38	65,2	75	10,5	40	12
06613-04-3A31X20	黑色 RAL 7021	5/16-18	17	21,2	22,2	40	10	31,4	58,1	53,3	80,3	91,3	11,7	20	12
06613-04-3A31X40	黑色 RAL 7021	5/16-18	17	21,2	22,2	40	10	31,4	58,1	53,3	80,3	91,3	11,7	40	12
06613-04-3A31X60	黑色 RAL 7021	5/16-18	17	21,2	22,2	40	10	31,4	58,1	53,3	80,3	91,3	11,7	60	12
06613-04-3A41X20	黑色 RAL 7021	3/8-16	17	21,2	22,2	40	10	31,4	58,1	53,3	80,3	91,3	11,7	20	12
06613-04-3A41X40	黑色 RAL 7021	3/8-16	17	21,2	22,2	40	10	31,4	58,1	53,3	80,3	91,3	11,7	40	12
06613-04-3A41X60	黑色 RAL 7021	3/8-16	17	21,2	22,2	40	10	31,4	58,1	53,3	80,3	91,3	11,7	60	12
06613-04-1AE84X10	红色 RAL 3020	8-32	10	13,2	13,8	22,7	5	15,2	31,8	28,9	39,9	46,8	7,9	10	12
06613-04-1AE84X20	红色 RAL 3020	8-32	10	13,2	13,8	22,7	5	15,2	31,8	28,9	39,9	46,8	7,9	20	12
06613-04-1A184X10	红色 RAL 3020	10-32	10	13,2	13,8	22,7	5	15,2	31,8	28,9	39,9	46,8	7,9	10	12
06613-04-1A184X20	红色 RAL 3020	10-32	10	13,2	13,8	22,7	5	15,2	31,8	28,9	39,9	46,8	7,9	20	12
06613-04-2A184X20	红色 RAL 3020	10-32	13,5	18,8	19,5	27,4	5,5	20,7	41,9	38	65,2	75	10,5	20	12
06613-04-2A184X30	红色 RAL 3020	10-32	13,5	18,8	19,5	27,4	5,5	20,7	41,9	38	65,2	75	10,5	30	12
06613-04-2A184X40	红色 RAL 3020	10-32	13,5	18,8	19,5	27,4	5,5	20,7	41,9	38	65,2	75	10,5	40	12
06613-04-2A284X20	红色 RAL 3020	1/4-20	13,5	18,8	19,5	27,4	5,5	20,7	41,9	38	65,2	75	10,5	20	12
06613-04-2A284X30	红色 RAL 3020	1/4-20	13,5	18,8	19,5	27,4	5,5	20,7	41,9	38	65,2	75	10,5	30	12
06613-04-2A284X40	红色 RAL 3020	1/4-20	13,5	18,8	19,5	27,4	5,5	20,7	41,9	38	65,2	75	10,5	40	12
06613-04-2A384X20	红色 RAL 3020	5/16-18	13,5	18,8	19,5	27,4	5,5	20,7	41,9	38	65,2	75	10,5	20	12
06613-04-2A384X30	红色 RAL 3020	5/16-18	13,5	18,8	19,5	27,4	5,5	20,7	41,9	38	65,2	75	10,5	30	12
06613-04-2A384X40	红色 RAL 3020	5/16-18	13,5	18,8	19,5	27,4	5,5	20,7	41,9	38	65,2	75	10,5	40	12
06613-04-3A384X20	红色 RAL 3020	5/16-18	17	21,2	22,2	40	10	31,4	58,1	53,3	80,3	91,3	11,7	20	12
06613-04-3A384X40	红色 RAL 3020	5/16-18	17	21,2	22,2	40	10	31,4	58,1	53,3	80,3	91,3	11,7	40	12
06613-04-3A384X60	红色 RAL 3020	5/16-18	17	21,2	22,2	40	10	31,4	58,1	53,3	80,3	91,3	11,7	60	12
06613-04-3A484X20	红色 RAL 3020	3/8-16	17	21,2	22,2	40	10	31,4	58,1	53,3	80,3	91,3	11,7	20	12
06613-04-3A484X40	红色 RAL 3020	3/8-16	17	21,2	22,2	40	10	31,4	58,1	53,3	80,3	91,3	11,7	40	12

商品概述

订货号	主体 颜色	X	D	D1	D2	H	H1	H2	H3	H4	A	A1	B	L	齿数
06613-04-3A484X60	红色 RAL 3020	3/8-16	17	21,2	22,2	40	10	31,4	58,1	53,3	80,3	91,3	11,7	60	12