

商品描述/产品说明



产品说明

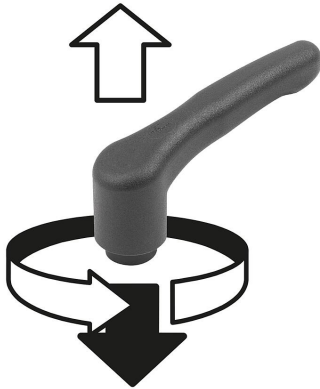
材料：
把手和嵌件由增强型热塑性塑料制成。
不锈钢衬套。

规格：
不锈钢 亮色。

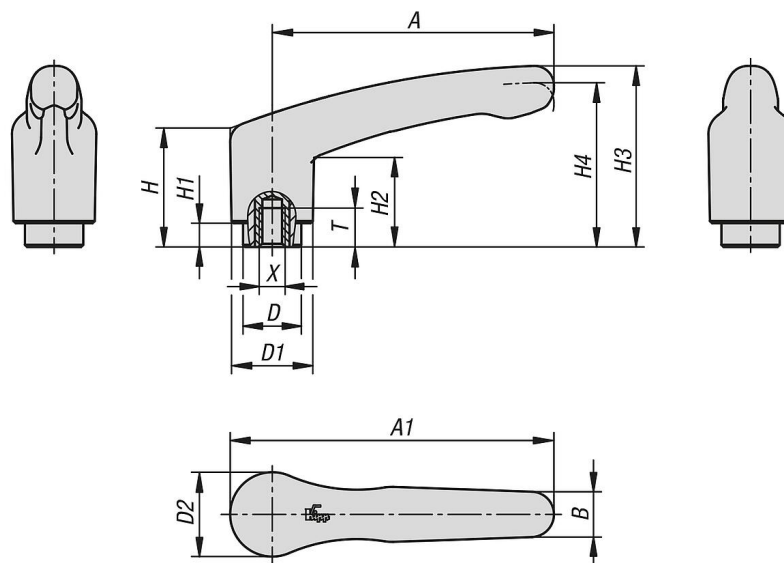
使用说明：
把手在未受控制的状态下通过一个齿圈啮合来紧固或松解螺纹。按下把手可将其换入位置并通过弹簧弹力重新卡入齿圈。

根据要求：
特殊类型。

通过按压脱开



图纸



商品概述

订货号	主体颜色	X	T	D	D1	D2	H	H1	H2	H3	H4	A	A1	B	齿数
06613-05-1041	黑色 RAL 7021	M4	6	10	13,2	13,8	22,7	5	15,2	31,8	28,9	39,9	46,8	7,9	12
06613-05-1051	黑色 RAL 7021	M5	6	10	13,2	13,8	22,7	5	15,2	31,8	28,9	39,9	46,8	7,9	12
06613-05-2051	黑色 RAL 7021	M5	8	13,5	18,8	19,5	27,4	5,5	20,7	41,9	38	65,2	75	10,5	12
06613-05-2061	黑色 RAL 7021	M6	8	13,5	18,8	19,5	27,4	5,5	20,7	41,9	38	65,2	75	10,5	12
06613-05-2081	黑色 RAL 7021	M8	9	13,5	18,8	19,5	27,4	5,5	20,7	41,9	38	65,2	75	10,5	12
06613-05-3081	黑色 RAL 7021	M8	12	17	21,2	22,2	40	10	31,4	58,1	53,3	80,3	91,3	11,7	12
06613-05-3101	黑色 RAL 7021	M10	12	17	21,2	22,2	40	10	31,4	58,1	53,3	80,3	91,3	11,7	12
06613-05-10484	红色 RAL 3020	M4	6	10	13,2	13,8	22,7	5	15,2	31,8	28,9	39,9	46,8	7,9	12
06613-05-10584	红色 RAL 3020	M5	6	10	13,2	13,8	22,7	5	15,2	31,8	28,9	39,9	46,8	7,9	12
06613-05-20584	红色 RAL 3020	M5	8	13,5	18,8	19,5	27,4	5,5	20,7	41,9	38	65,2	75	10,5	12
06613-05-20684	红色 RAL 3020	M6	8	13,5	18,8	19,5	27,4	5,5	20,7	41,9	38	65,2	75	10,5	12
06613-05-20884	红色 RAL 3020	M8	9	13,5	18,8	19,5	27,4	5,5	20,7	41,9	38	65,2	75	10,5	12
06613-05-30884	红色 RAL 3020	M8	12	17	21,2	22,2	40	10	31,4	58,1	53,3	80,3	91,3	11,7	12
06613-05-31084	红色 RAL 3020	M10	12	17	21,2	22,2	40	10	31,4	58,1	53,3	80,3	91,3	11,7	12