

商品描述/产品说明



产品说明

产品描述：

弓形手柄的特点是体积大，手感舒适。并且非常容易清洁，这得益于其封闭、光滑的构造（适用于如食品产品、医疗技术等）。

材料：

不锈钢精密铸造弓形手柄 1.4404。
不锈钢螺栓、螺母和垫圈（1.4404）。

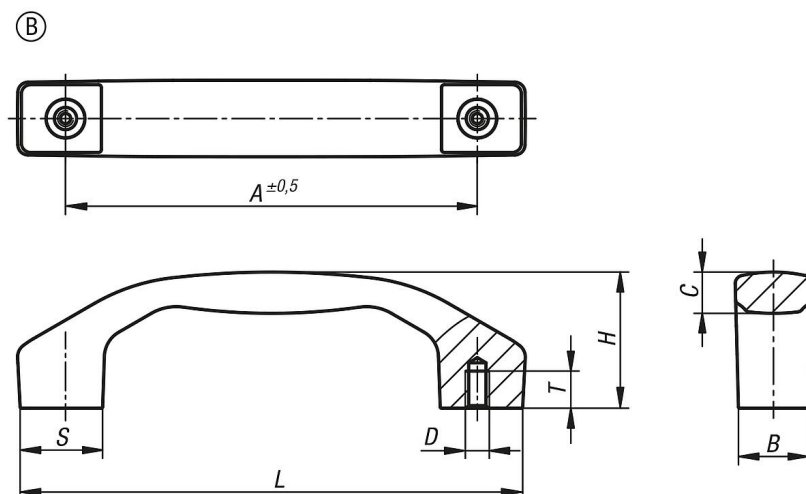
规格：

经喷砂和电解抛光处理。

优点：

用于打开和关闭盖子、面板和机罩的固定元件。
应用领域：机械制造、设备制造、模具制造、家具行业、康复和医疗技术。
防扭曲性能强并易于操作。

图纸



商品概述

订货号	类型	形状类型	A	B	C	D	H	L	S	T	负载能力 N
06916-15-210005	B	带内螺纹	100	17	9,5	M5	33	122	20	7,5	1000
06916-15-212006	B	带内螺纹	120	21	11,4	M6	39	146	24	9	1000
06916-15-214008	B	带内螺纹	140	24	14,2	M8	45	170	28	12	1000
06916-15-216008	B	带内螺纹	160	28	15,5	M8	52	194	32	12	1000
06916-15-218010	B	带内螺纹	180	31	16	M10	58	218	36	15	1000