

商品描述/产品说明



产品说明

材料：
渗碳钢制导向管 1.7139。

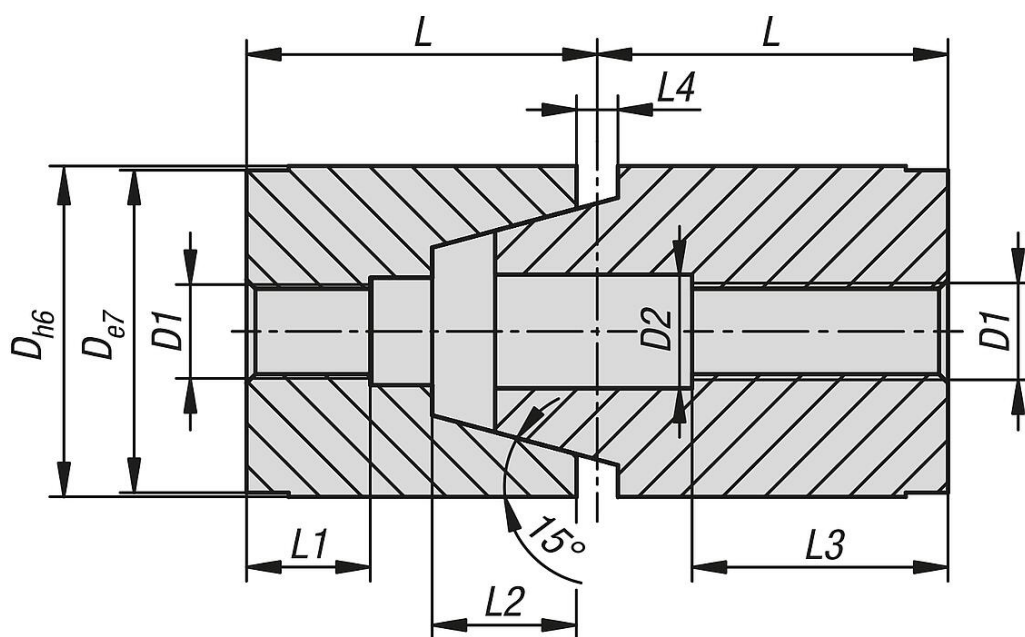
规格：
经渗碳硬化处理。

提示：
钢制定心导轨是用于工具和模具制造的精密部件系统，可确保工具、模具或其他移动部件的精确校准、定位和定心。该定心导轨旨在确保精确对齐，最大限度地提高制造过程的质量、可重复性和效率。

定心导轨用于工具和模具制造的多个领域，包括：

- 精密模具制造
- 注塑工艺
- 冲压和成型工艺
- 金属加工
- 塑料加工
- 汽车工业
- 电子工业

图纸



商品概述

订货号	D	D1	D2	L	L1	L2	L3	L4
03152-25-12	12	M4	4,2	17	8,5	5	9,6	2
03152-25-14	14	M5	5,5	17	6	7	12,4	2
03152-25-16	16	M5	5,5	17	6	7	12,4	2
03152-25-20	20	M8	9	27	10,5	10	19,7	2
03152-25-25	25	M8	9	27	9	11	19,7	2
03152-25-26	26	M8	9	27	9	11	19,7	2

商品概述

订货号	D	D1	D2	L	L1	L2	L3	L4
03152-25-30	30	M10	11	36	12,2	16	10	2
03152-25-32	32	M10	11	36	12,2	16	10	2
03152-25-42	42	M10	11	46	16,5	20	10	2