

商品描述/产品说明



产品说明

材料：

定心法兰调质钢 1.1191 或 1.1192。

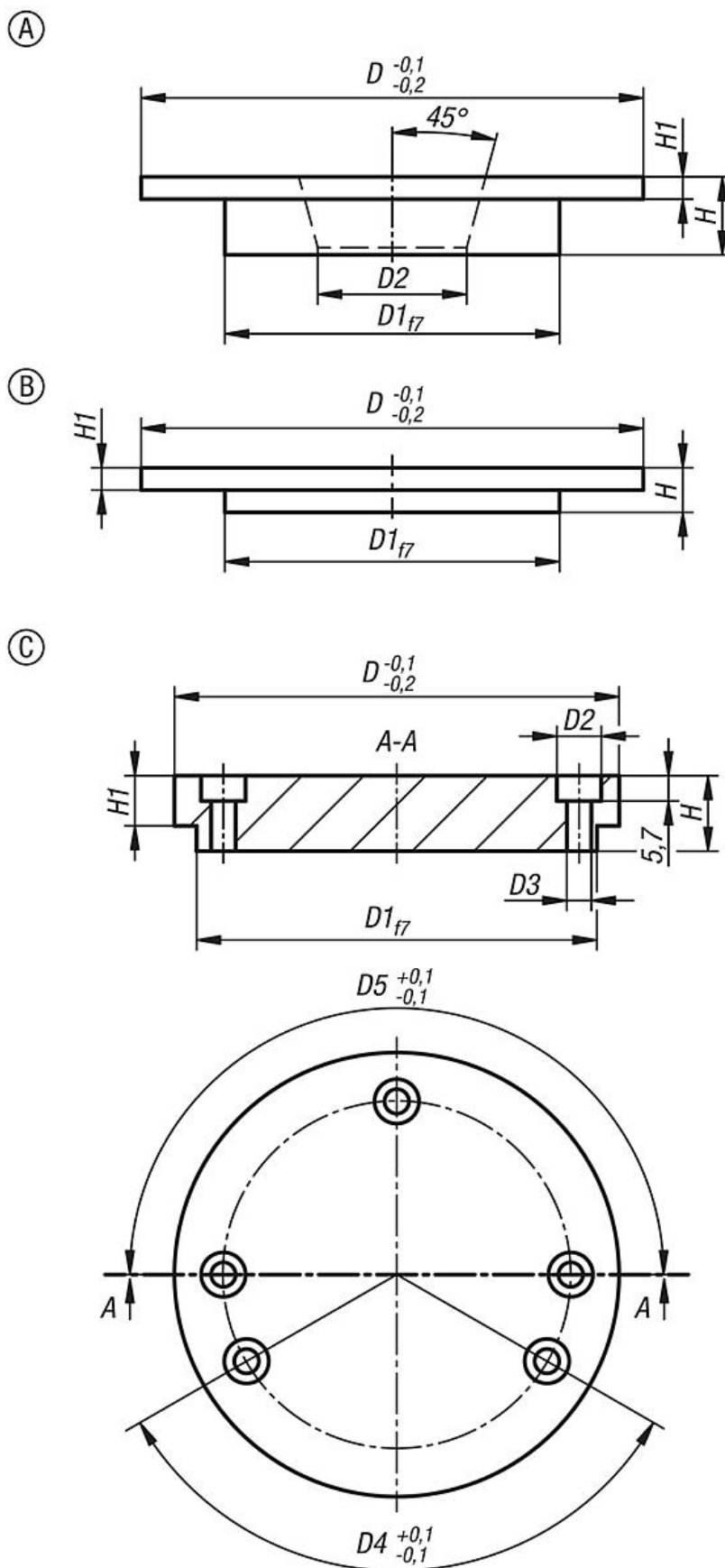
提示：

带孔定心法兰是一种优质部件，可用于工具和模具制造。这种定心法兰有一个精确的凸缘，便于工具或模具的校准和定位。法兰的锥形内孔具有良好的导向性，可确保不同部件之间的安全连接。

带有凸缘的锥形定心法兰是需要精确对准的工具和模具制造应用的最佳选择。该法兰带有一个凸缘，便于校准零件并确保稳定定位。

带凸缘和螺孔的定心法兰可用于工具和模具制造，其中精确对齐、牢固紧固和可靠定位至关重要。其精确功能和螺孔的组合使其在各种制造应用中都能发挥重要作用。

图纸



商品概述

订货号	类型	形状类型	金属键	D	D1	D2	D3	D4	D5	H	H1
03152-30-006008	A	带钻孔	1.1191	90	60	36	-	-	-	8	4
03152-30-006011	A	带钻孔	1.1191	90	60	26	-	-	-	11	4
03152-30-006013	A	带钻孔	1.1191	90	60	26	-	-	-	13	4
03152-30-006014	A	带钻孔	1.1191	90	60	26	-	-	-	14	4
03152-30-008012	A	带钻孔	1.1191	90	80	36	-	-	-	12	8
03152-30-008015	A	带钻孔	1.1191	90	80	26	-	-	-	15	8
03152-30-008017	A	带钻孔	1.1191	90	80	26	-	-	-	17	8
03152-30-009012	A	带钻孔	1.1191	90	90	36	-	-	-	12	8
03152-30-009015	A	带钻孔	1.1191	90	90	36	-	-	-	15	8
03152-30-009017	A	带钻孔	1.1191	90	90	36	-	-	-	17	8
03152-30-009018	A	带钻孔	1.1191	90	90	36	-	-	-	18	8
03152-30-009019	A	带钻孔	1.1191	90	90	36	-	-	-	19	8
03152-30-009021	A	带钻孔	1.1191	90	90	36	-	-	-	21	8,5
03152-30-010012	A	带钻孔	1.1191	100	90	36	-	-	-	12	8
03152-30-010015	A	带钻孔	1.1191	100	90	36	-	-	-	15	8
03152-30-010017	A	带钻孔	1.1191	100	90	36	-	-	-	17	8
03152-30-010019	A	带钻孔	1.1191	100	90	36	-	-	-	19	8
03152-30-010021	A	带钻孔	1.1191	100	90	36	-	-	-	21	8,5
03152-30-011012	A	带钻孔	1.1191	110	90	36	-	-	-	12	8
03152-30-011015	A	带钻孔	1.1191	110	90	36	-	-	-	15	8
03152-30-011017	A	带钻孔	1.1191	110	90	36	-	-	-	17	8
03152-30-011018	A	带钻孔	1.1191	110	90	36	-	-	-	18	8
03152-30-011019	A	带钻孔	1.1191	110	90	36	-	-	-	19	8
03152-30-011020	A	带钻孔	1.1191	110	90	36	-	-	-	20	8
03152-30-011021	A	带钻孔	1.1191	110	90	36	-	-	-	21	8,5
03152-30-012012	A	带钻孔	1.1191	120	90	36	-	-	-	12	8
03152-30-012015	A	带钻孔	1.1191	120	90	36	-	-	-	15	8
03152-30-012017	A	带钻孔	1.1191	120	90	36	-	-	-	17	8
03152-30-012018	A	带钻孔	1.1191	120	90	36	-	-	-	18	8
03152-30-012019	A	带钻孔	1.1191	120	90	36	-	-	-	19	8
03152-30-012020	A	带钻孔	1.1191	120	90	36	-	-	-	20	8
03152-30-012021	A	带钻孔	1.1191	120	90	36	-	-	-	21	8,5
03152-30-012512	A	带钻孔	1.1191	125	90	36	-	-	-	12	8
03152-30-012515	A	带钻孔	1.1191	125	90	36	-	-	-	15	8
03152-30-012517	A	带钻孔	1.1191	125	90	36	-	-	-	17	8
03152-30-012518	A	带钻孔	1.1191	125	90	36	-	-	-	18	8
03152-30-012519	A	带钻孔	1.1191	125	90	36	-	-	-	19	8
03152-30-012520	A	带钻孔	1.1191	125	90	36	-	-	-	20	8
03152-30-012521	A	带钻孔	1.1191	125	90	36	-	-	-	21	8,5
03152-30-013012	A	带钻孔	1.1191	130	90	36	-	-	-	12	8
03152-30-014012	A	带钻孔	1.1191	140	90	36	-	-	-	12	8
03152-30-015012	A	带钻孔	1.1191	150	90	36	-	-	-	12	8
03152-30-016012	A	带钻孔	1.1191	160	90	36	-	-	-	12	8
03152-30-016015	A	带钻孔	1.1191	160	90	36	-	-	-	15	8
03152-30-016017	A	带钻孔	1.1191	160	90	36	-	-	-	17	8
03152-30-016018	A	带钻孔	1.1191	160	90	36	-	-	-	18	8
03152-30-016019	A	带钻孔	1.1191	160	90	36	-	-	-	19	8
03152-30-016020	A	带钻孔	1.1191	160	90	36	-	-	-	20	8
03152-30-016021	A	带钻孔	1.1191	160	90	36	-	-	-	21	8,5
03152-30-017512	A	带钻孔	1.1191	175	90	36	-	-	-	12	8
03152-30-017515	A	带钻孔	1.1191	175	90	36	-	-	-	15	8
03152-30-017517	A	带钻孔	1.1191	175	90	36	-	-	-	17	8
03152-30-017518	A	带钻孔	1.1191	175	90	36	-	-	-	18	8
03152-30-017519	A	带钻孔	1.1191	175	90	36	-	-	-	19	8
03152-30-017520	A	带钻孔	1.1191	175	90	36	-	-	-	20	8
03152-30-017521	A	带钻孔	1.1191	175	90	36	-	-	-	21	8,5
03152-30-018012	A	带钻孔	1.1191	180	90	36	-	-	-	12	8
03152-30-020012	A	带钻孔	1.1191	200	90	36	-	-	-	12	8
03152-30-025012	A	带钻孔	1.1191	250	90	36	-	-	-	12	8
03152-30-106008	B	带凸缘	1.1191	90	60	-	-	-	-	8	4
03152-30-106011	B	带凸缘	1.1191	90	60	-	-	-	-	11	4
03152-30-106013	B	带凸缘	1.1191	90	60	-	-	-	-	13	4
03152-30-106014	B	带凸缘	1.1191	90	60	-	-	-	-	14	4
03152-30-108012	B	带凸缘	1.1191	90	80	-	-	-	-	12	8
03152-30-108015	B	带凸缘	1.1191	90	80	-	-	-	-	15	8

商品概述

订货号	类型	形状类型	金属键	D	D1	D2	D3	D4	D5	H	H1
03152-30-108017	B	带凸缘	1.1191	90	80	-	-	-	-	17	8
03152-30-110012	B	带凸缘	1.1191	100	90	-	-	-	-	12	8
03152-30-110015	B	带凸缘	1.1191	100	90	-	-	-	-	15	8
03152-30-110017	B	带凸缘	1.1191	100	90	-	-	-	-	17	8
03152-30-110018	B	带凸缘	1.1191	100	90	-	-	-	-	18	8
03152-30-110019	B	带凸缘	1.1191	100	90	-	-	-	-	19	8
03152-30-110021	B	带凸缘	1.1191	100	90	-	-	-	-	21	8,5
03152-30-111012	B	带凸缘	1.1191	110	90	-	-	-	-	12	8
03152-30-111015	B	带凸缘	1.1191	110	90	-	-	-	-	15	8
03152-30-111017	B	带凸缘	1.1191	110	90	-	-	-	-	17	8
03152-30-111018	B	带凸缘	1.1191	110	90	-	-	-	-	18	8
03152-30-111019	B	带凸缘	1.1191	110	90	-	-	-	-	19	8
03152-30-111020	B	带凸缘	1.1191	110	90	-	-	-	-	20	8
03152-30-111021	B	带凸缘	1.1191	110	90	-	-	-	-	21	8,5
03152-30-112012	B	带凸缘	1.1191	120	90	-	-	-	-	12	8
03152-30-112015	B	带凸缘	1.1191	120	90	-	-	-	-	15	8
03152-30-112017	B	带凸缘	1.1191	120	90	-	-	-	-	17	8
03152-30-112018	B	带凸缘	1.1191	120	90	-	-	-	-	18	8
03152-30-112019	B	带凸缘	1.1191	120	90	-	-	-	-	19	8
03152-30-112020	B	带凸缘	1.1191	120	90	-	-	-	-	20	8
03152-30-112021	B	带凸缘	1.1191	120	90	-	-	-	-	21	8,5
03152-30-112512	B	带凸缘	1.1191	125	90	-	-	-	-	12	8
03152-30-112515	B	带凸缘	1.1191	125	90	-	-	-	-	15	8
03152-30-112517	B	带凸缘	1.1191	125	90	-	-	-	-	17	8
03152-30-112518	B	带凸缘	1.1191	125	90	-	-	-	-	18	8
03152-30-112519	B	带凸缘	1.1191	125	90	-	-	-	-	19	8
03152-30-112520	B	带凸缘	1.1191	125	90	-	-	-	-	20	8
03152-30-112521	B	带凸缘	1.1191	125	90	-	-	-	-	21	8,5
03152-30-114012	B	带凸缘	1.1191	140	90	-	-	-	-	12	8
03152-30-115012	B	带凸缘	1.1191	150	90	-	-	-	-	12	8
03152-30-116012	B	带凸缘	1.1191	160	90	-	-	-	-	12	8
03152-30-116015	B	带凸缘	1.1191	160	90	-	-	-	-	15	8
03152-30-116017	B	带凸缘	1.1191	160	90	-	-	-	-	17	8
03152-30-116018	B	带凸缘	1.1191	160	90	-	-	-	-	18	8
03152-30-116019	B	带凸缘	1.1191	160	90	-	-	-	-	19	8
03152-30-116020	B	带凸缘	1.1191	160	90	-	-	-	-	20	8
03152-30-116021	B	带凸缘	1.1191	160	90	-	-	-	-	21	8,5
03152-30-117512	B	带凸缘	1.1191	175	90	-	-	-	-	12	8
03152-30-117515	B	带凸缘	1.1191	175	90	-	-	-	-	15	8
03152-30-117517	B	带凸缘	1.1191	175	90	-	-	-	-	17	8
03152-30-117518	B	带凸缘	1.1191	175	90	-	-	-	-	18	8
03152-30-117519	B	带凸缘	1.1191	175	90	-	-	-	-	19	8
03152-30-117520	B	带凸缘	1.1191	175	90	-	-	-	-	20	8
03152-30-117521	B	带凸缘	1.1191	175	90	-	-	-	-	21	8,5
03152-30-120012	B	带凸缘	1.1191	200	90	-	-	-	-	12	8
03152-30-125012	B	带凸缘	1.1191	250	90	-	-	-	-	12	8
03152-30-210017	C	-	1.1192	100	90	10	5,5	78	82	17	8
03152-30-211019	C	-	1.1192	110	90	10	5,5	78	98	19	8
03152-30-212512	C	-	1.1192	125	90	10	5,5	78	104	12	8
03152-30-212517	C	-	1.1192	125	90	10	5,5	78	104	17	8
03152-30-212519	C	-	1.1192	125	90	10	5,5	78	104	19	8
03152-30-212521	C	-	1.1192	125	90	10	5,5	78	104	21	8
03152-30-216021	C	-	1.1192	160	90	10	5,5	78	128	21	8