

产品说明

产品描述：

黑色快速夹钳特别适合光学测量。黑色的表面可防止在测量和拍照时产生反光。

材料：

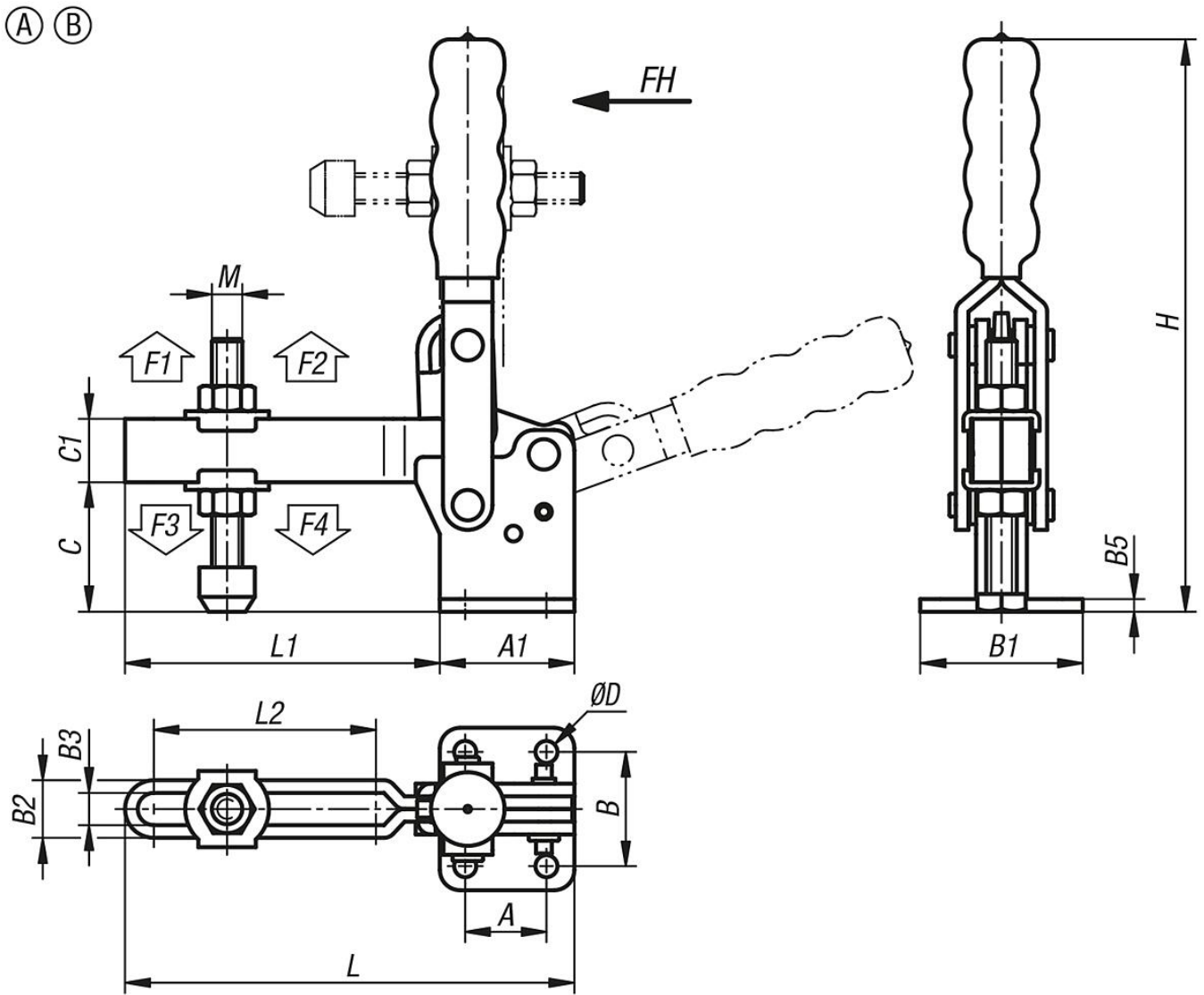
钢制。

规格：

钢制，经黑色氧化处理。
耐油塑料手柄。



图纸



商品概述

订货号	类型	A	A1	B	B1	B2	B3	B5	C	C1	D	H	夹持力 F1 N	夹持力 F2 N	把手施力 FH N	L	L1	L2
05715-11-001600	B	12,7	27	26,8	37,8	12,2	6,2	3	23	11	5,2	125	1200	1600	100	70	43	24,9

订货号	M	夹紧力 F3 N	夹紧力 F4 N	把手转角	压把转角
05715-11-001600	M6x50	800	1000	75°	95°