

商品描述/产品说明



产品说明

产品描述：

黑色快速夹钳特别适合光学测量。黑色的表面可防止在测量和拍照时产生反光。

材料：

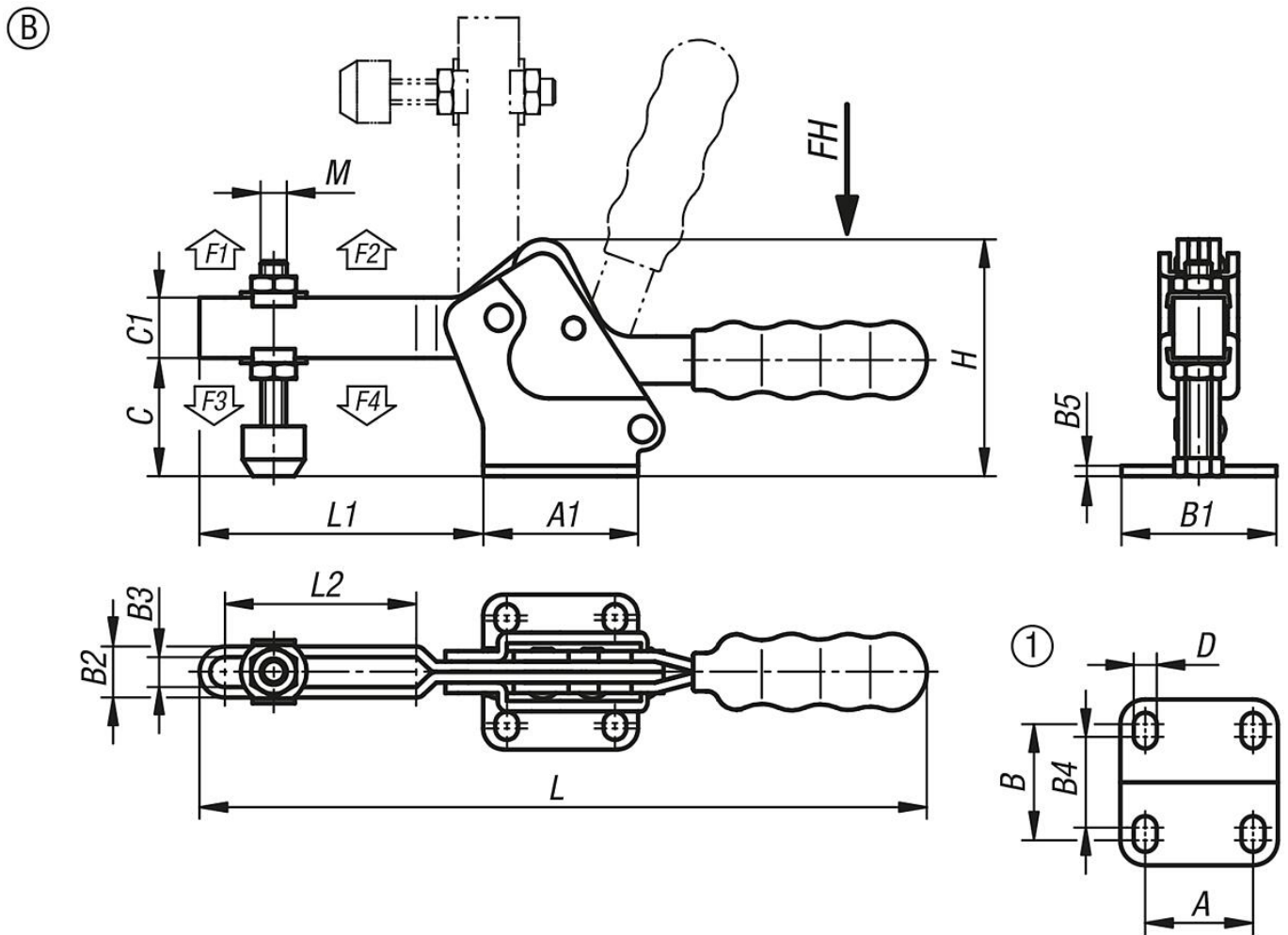
钢制。

规格：

钢制，经黑色氧化处理。

耐油塑料手柄。

图纸



商品概述

订货号	类型	A	A1	B	B1	B2	B3	B4	B5	C	C1	D	H	夹持力 F1 N	夹持力 F2 N	把手施力 FH N	L	L1	L2	安装孔
05775-04-002500	B	26	38	28	40	11,2	6,2	22	2,5	25	14	5,5	52,1	1200	2500	150	174	61	37,5	1

订货号	M	夹紧力 F3 N	夹紧力 F4 N	把手转角	压把转角
05775-04-002500	M6x50	400	1000	76°	93°

