

商品描述/产品说明



产品说明

材料：

强度 5.6 钢制金属件。

天然橡胶弹性体，硬度 55° Shore A 或 70° Shore A。

规格：

钢制镀锌。

提示：

橡胶止动缓冲器的特征是坚固以及有效缓冲和减弱冲击。橡胶止动缓冲器尤其适用于限制弹性行程和缓冲移动和非移动机组、机器的冲击，以及通常用作止动器。

由于材料成分的原因，橡胶缓冲器会接触着色，由此导致地板或接触表面等出现磨损痕迹和变色等现象。

可根据要求提供浅灰色三元乙丙橡胶制成的非接触着色橡胶缓冲器。

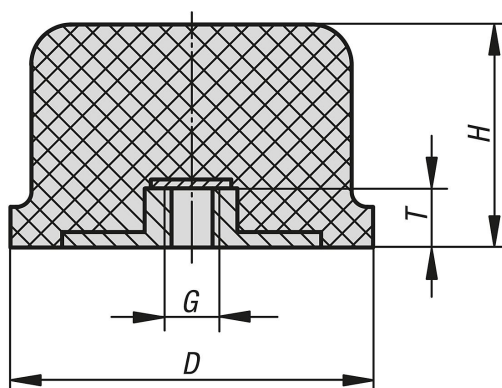
温度范围：

-20 °C 至 +75 °C。

根据要求：

其它邵氏硬度。

图纸



商品概述

球形橡胶止动缓冲器

订货号	D	H	G	T	弹簧刚度 N/mm	负载 N	肖氏硬度
26115-05003555	50	35	M10	10	15	2200	55A
26115-08006055	80	60	M12	12	30	11000	55A
26115-12509055	125	93	M16	16	40	20000	55A
26115-05003570	50	35	M10	10	1100	8000	70A
26115-08006070	80	60	M12	12	1700	24000	70A
26115-12509070	125	90	M16	16	2800	62000	70A

商品概述
